

01/13 steeldoc

Kunstvoll überbrückt



Gerahmte Landschaft

Bauherrschaft

Landkreis Tirschenreuth

Architekten

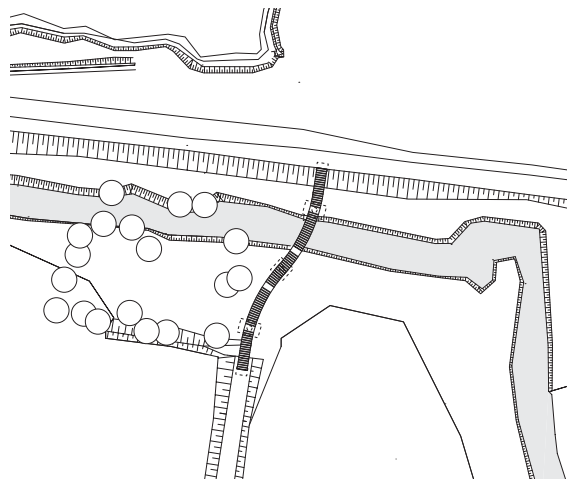
Brückner & Brückner Architekten, Tirschenreuth-Würzburg

Ingenieure

Ingenieurbüro Bodensteiner, Weiden

Baujahr

2010



Situation, M 1:1500

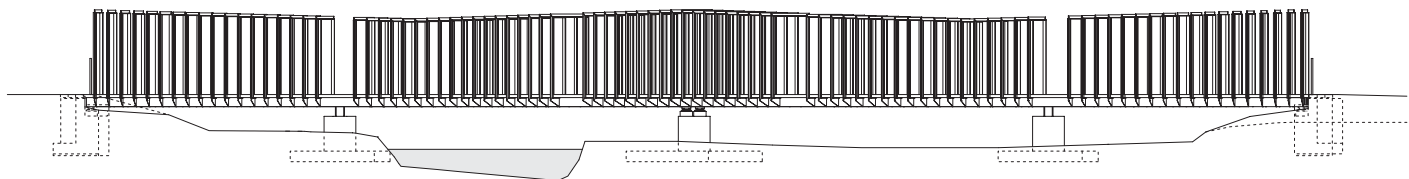
Die aneinandergereihten Rahmen der Heusterzbrücke bilden, je nach Blickwinkel, eine Art Raum unter freiem Himmel oder bieten reizvolle Durchblicke auf den malerischen Verlauf der Waldnaab, die naturnahen Auenwiesen und die umgebenden Bruch- und Nadelwälder.

Die Fuss- und Radwegbrücke entstand im Rahmen des Naturschutzprojektes Waldnaabaue und ist Teil eines Wegenetzes, das die Besucher durch eine der grössten und ältesten Naturlandschaften Deutschlands führt. Durch die Anbindung an die neue Brücke konnten zwei bestehende Wanderwege innerhalb des Talraumes verlegt werden, um den Lebensraum der auespezifischen Tier- und Pflanzenarten zu verbessern.

Zweiteiliges Tragwerk

Die 43 Meter lange Brücke fügt sich in einer geschwungenen Linie in die Topographie ein und überquert den flachen Flusslauf mit einer schlanken Stahlkonstruktion. Drei Brückenpfeiler und zwei Widerlager tragen das Bauwerk.

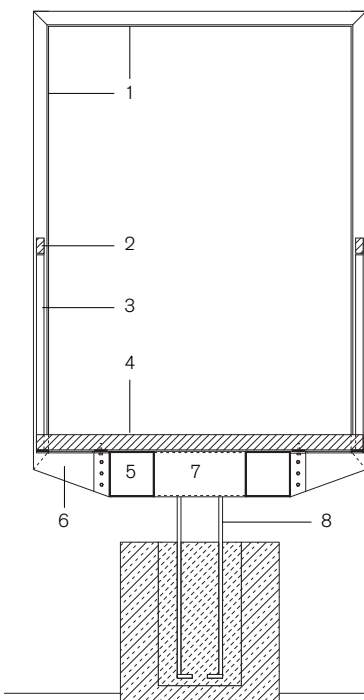
Das Tragwerk setzt sich aus zwei Zweifeldträgern mit Stützweiten von jeweils acht und 13 Metern zusammen. Im Stossbereich sind die beiden Felder längsverschieblich und gelenkig miteinander verbunden. Aufgrund der Grösse der vorhandenen Lagerkräfte und Verschiebungen wurden querfeste Verformungslager auf den Widerlagern und der Mittelstütze sowie Festeinspannungen in den beiden äusseren Pfeilern als wirtschaftliche, dauerhafte und wartungsfreundliche Lösung gewählt. Den Überbau bilden zwei gekrümmte Stahlhohlprofile, die in einem lichten Abstand von 600 Millimetern zueinander verlaufen und durch Querprofile verbunden sind.



Ansicht, M 1:250

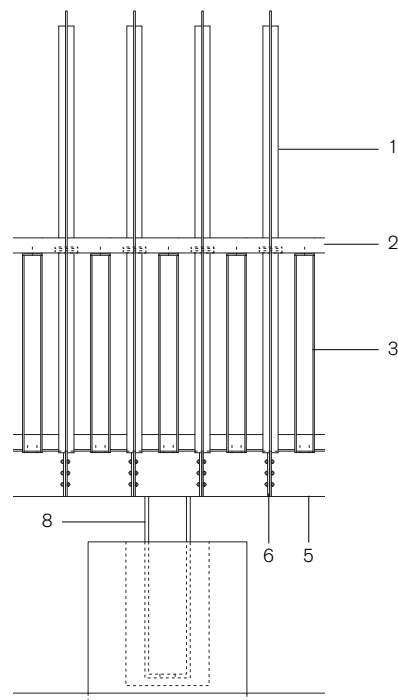


Auf gleichbleibendem Niveau führt der Fuss- und Radweg hinein in die Brücke und über den Fluss.



Querschnitt, Ansicht, M 1:50

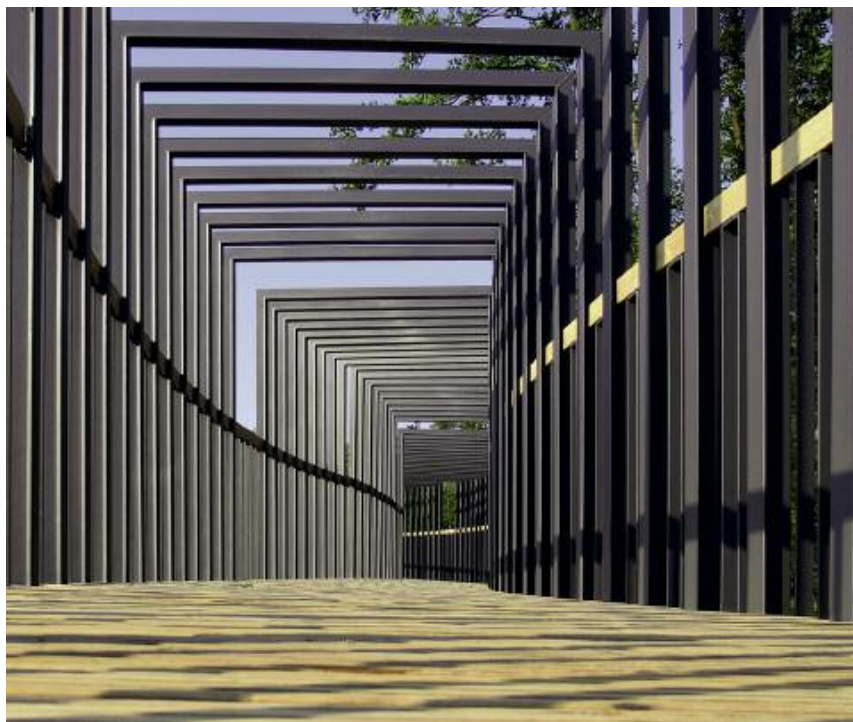
- 1 Stahlprofil T100/11, S235
- 2 Handlauf Eiche, 100/50 mm
- 3 Geländer Flachstahl, S235 5/10 mm
- 4 Bohlenbelag Eiche, Oberfläche geriffelt, 7/10 und 10/10 cm
- 5 Längsträger, Stahl-Hohlprofil 300/300/8 mm, S355 mit angeschweissten Flachstahlaschen 100/15 mm zur Befestigung der Stahlrahmen
- 6 Flachstahl 15 mm gevoutet und Flachstahl 70/10 mm mit Rahmen verschweisst
- 7 Querträger, Stahl-Hohlprofil 300/200/6,3 mm, S355
- 8 Stahlstütze, HQ 300/25, S355



Mit Schwung über den Fluss

Die aufgesetzten Stahlrahmen folgen dem s-förmigen Grundriss der Brücke. Unterschiedliche Höhen verleihen dem Bauwerk zusätzliche Dynamik und erinnern an die sanften Wellen des darunter fließenden Wassers. Die insgesamt 194 Rahmen setzen sich aus T-Profilen zusammen, die an den Ecken verschweisst und mittels gevouteter Schraubblaschenstöße mit den Hauptträgern verbunden sind. Der Abstand der Rahmen zueinander beträgt 45 Zentimeter.

Die Stahlkonstruktion ist feuerverzinkt und erhielt zusätzlich einen Nassanstrich. Der Belag aus 10 Zentimeter dicken Bohlen mit geriffelter Oberfläche ist ebenso wie der Handlauf aus Eichenholz gefertigt. Um Kontaktkorrosion zwischen dem gerbsäurehaltigen Holz und der Stahlkonstruktion zu vermeiden, sind diese durch eine Polyamidunterlage voneinander getrennt.



Inmitten der flachen Auenlandschaft bietet die Brücke ein besonderes räumliches Erlebnis.



Handlauf und Geländer sind zwischen den Stahlrahmen eingepasst und verdichten optisch den Brüstungsbereich.

Ort Naturschutzgebiet Waldnaabaue, Tirschenreuther Teichpfanne (D)
Bauherrschaft Landkreis Tirschenreuth, vertreten durch Hr. Landrat Wolfgang Lippert
Architekten Brückner & Brückner Architekten, Tirschenreuth-Würzburg
Ingenieure Ingenieurbüro Bodensteiner, Weiden
Stahlbau W. Markgraf GmbH & Co KG, Bayreuth
Fundamentarbeiten HSG Zander FS GmbH, Grafenwöhr
Tragsystem 2 Zweifeldträger auf Pfeilerauflager
Material Stahl verzinkt und beschichtet, Bodenbelag Eichenbohlen
Vorfertigung und Montage Teilvorfertigung, Zusammenfügung vor Ort
Stahlbau-Tonnage und Stahlsorten 26,0t S355 und 15,0t S235
Oberflächenschutz verzinkt und nassbeschichtet in DB 703
Abmessungen Länge 43,74 m, Breite 2,2 m, Höhe 2,8 m
Baukosten 216 000 Euro (Gesamtkosten)
Bauzeit März 2010 bis Juni 2010

Impressum

steeldoc 01/13, April 2013
Kunstvoll überbrückt

Herausgeber:
SZS Stahlbau Zentrum Schweiz, Zürich
Evelyn C. Frisch, Direktorin

Redaktion:
Evelyn C. Frisch (verantw.), Martina Helzel, circa drei, München

Layout:
Martina Helzel, circa drei, München

Texte:
Evelyn C. Frisch, Martina Helzel
Projektbeschriebe aufgrund der Projektinformationen der Planer

Fotos:
Titel: Mauren Brodbeck
Editorial: Tuchs Schmid AG/Roman Reichmuth
Hans-Wilsdorf-Brücke, Genf: Mauren Brodbeck (S. 4–7, 9);
Atelier d'architecture Brodbeck-Roulet/Alexander Kortus (S. 8)
Fussgänger Verbindung Chur: Walter Mair (S. 10–14);
Roman Reichmuth, Tuchs Schmid AG (S. 15)
Brückenskulptur, Oberhausen: Roman Mensing/artdoc.de
Fussgängersteg, Taufkirchen/Vils: Marianne Heil
Aaresteg Mülimatt: Wilfried Dechau
Heusterzbrücke, Naturschutzgebiet Waldnaabaue: Brückner &
Brückner Architekten

Die Informationen und Pläne stammen von den Planungsbüros.
Zeichnungen überarbeitet durch Stefan Zunhamer, circa drei,
München.

Designkonzept:
Gabriele Fackler, Reflexivity AG, Zürich

Administration, Versand: Giesshübel-Office, Zürich
Druckvorstufe und Druck: Kalt-Zehnder-Druck AG, Zug

ISSN 0255-3104

Jahresabonnement Inland CHF 48.– / Ausland CHF 60.–
Einzelexemplar CHF 15.– / Doppelnummer CHF 25.–
Preisänderungen vorbehalten. Bestellung unter www.steeldoc.ch

Bauen in Stahl/steeldoc® ist die Bautendokumentation des
Stahlbau Zentrums Schweiz und erscheint viermal jährlich
in deutscher und französischer Sprache. Mitglieder des SZS
erhalten das Jahresabonnement und die technischen
Informationen des SZS gratis.

Die Rechte der Veröffentlichung der Bauten bleiben den
Architekten vorbehalten, das Copyright der Fotos liegt bei den
Fotografen. Ein Nachdruck, auch auszugsweise, ist nur mit
schriftlicher Genehmigung des Herausgebers und bei deutlicher
Quellenangabe gestattet.

**Steeldoc abonnieren für CHF 48.– im Jahr
(Studierende gratis) auf www.steeldoc.ch**