

03/09 steeldoc

Schule und Bildung



Der sanfte Riese

Bauherrschaft

ASICE Association Scolaire Intercommunale
de Cugy et Environs

Architekten

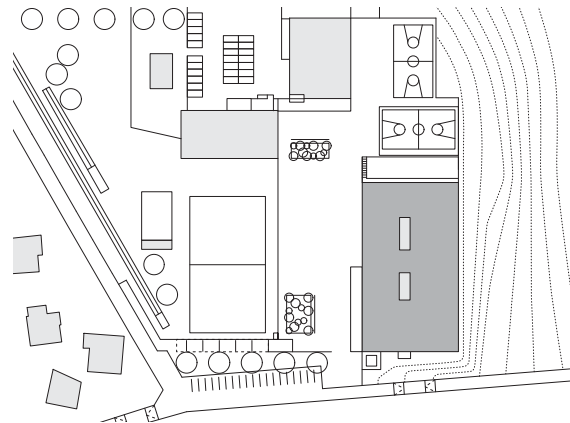
FRAR Frei Rezakhanlou architectes, Lausanne, Genf

Ingenieure

SD Ingénierie Lausanne SA, Lausanne

Baujahr

2008



Situationsplan, M 1:2500

Das neue Schulhaus von Cugy beherbergt die Schüler von vier kleinen Gemeinden des Kantons Waadt, nördlich von Lausanne gelegen. Der leichte, mehrgeschossige Stahlbau ist ein Beispiel für gute Architektur, Funktionalität und Kosteneffizienz. Mit seiner zurückhaltend modernen Sprache und der feinen Detaillierung passt er harmonisch ins Dorf- und Landschaftsbild.

Grosse Spannweiten und eine schlichte, horizontale Gliederung des grossen Baukörpers strahlen unpräzise Modernität aus und sprechen für das Selbstbewusstsein der Gemeinden in einer Zeit, wo Nachhaltigkeit im Bauen zur gesellschaftlichen Verpflichtung geworden ist. Das kompakte Volumen nimmt trotz seiner klaren, eigenständigen Sprache den Bezug zum bestehenden Schulhaus aus den 60er Jahren auf. Obwohl die Vorgaben während der Planungsphase mehrmals

geändert wurden und trotz der sehr engen Bautermeine und des schmalen Budgets, ist ein solides Schulhaus mit poetischer Ausstrahlung entstanden.

So geschlossen der Baukörper von Aussen scheinen mag – im Innern entwickelt sich ein spannendes, lichtdurchflutetes Raumgefüge von geschlossenen und offenen Zonen mit einer zweigeschossigen Turnhalle, Loggien, einem zentralen Innenhof sowie einem



Das Collège de la Combe bietet insgesamt 16 Klassenräume und Gemeinschaftsräume für Kinder aus vier Gemeinden. Der leichte Stahlbau ist mit Fassadenelementen aus Holz verkleidet.



Horizontale Fensterbänder und feine Aluminiumleisten gliedern den Baukörper. Die unbehandelte Holzfassade aus Fichte wurde vorbewittert und wird mit der Zeit mehr graue Patina annehmen.

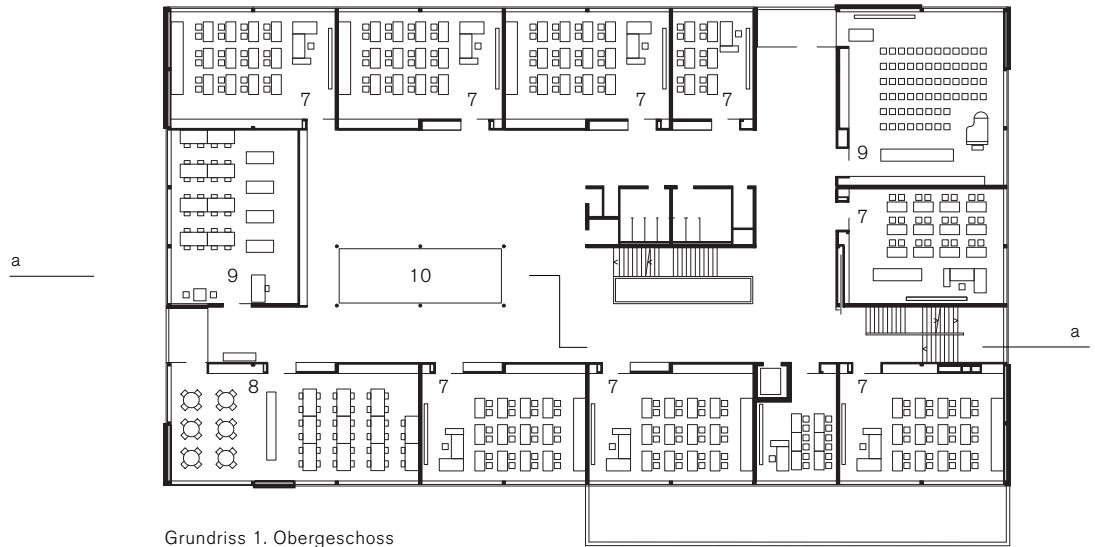
grosszügigen Pausen- und Luftraum um die Treppe. Das umfangreiche Raumprogramm umfasst 16 Klassenräume, Sport-, Veranstaltungs- und Werkräume, Cafeteria und grosszügige Foyers, wobei jedes Geschoss eine eigene Raumanordnung und Atmosphäre aufweist. Das Raumprogramm kann auch in Zukunft durch weitere Stockwerke erweitert werden.

Pragmatisches Stahlskelett

Im Untergeschoss liegt die Doppel-Turnhalle, wobei diese als zweigeschossiges Volumen zur Hälfte das Bodenniveau überragt. Zudem ist eine breite Treppenanlage quasi als externe Tribüne angelegt, so dass viel Tageslicht einfallen kann. Darüber erhebt sich eine dreigeschossige Stahlstruktur, lediglich durch ein Treppenhaus in Beton unterbrochen. Die Decken sind aus üblichen Walzprofilen zu Kassetten geschweisst. Über der Turnhalle liegen wegen der grösseren

Spannweite geschweisste Kastenträger. Vertikal tragen Hohlprofilstützen unterschiedlicher Durchmesser, welche im Innenraum mit Gipsplatten verkleidet wurden.

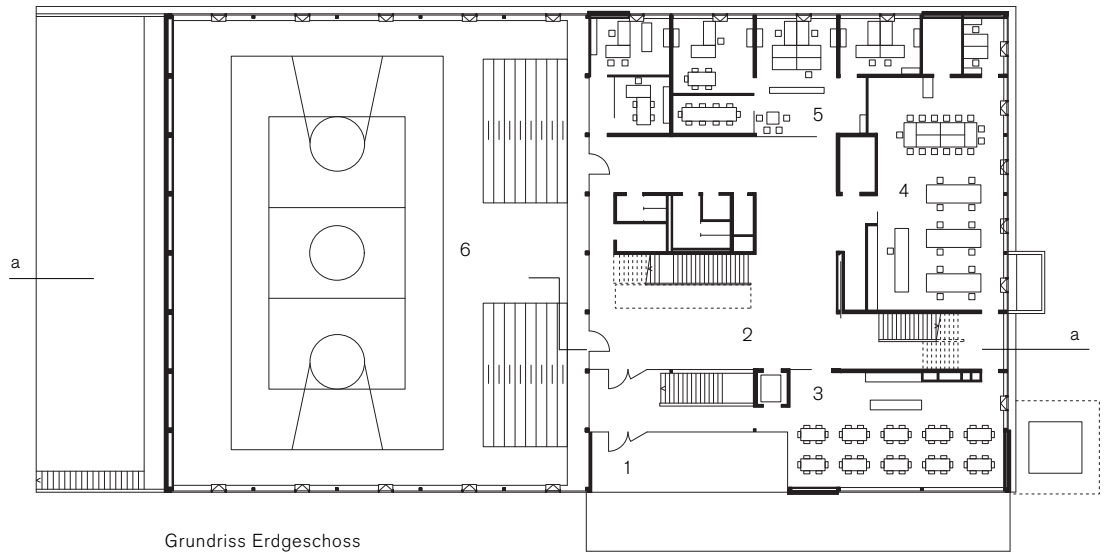
Über Kopfbolzen sind die Stahlträger mit einem Holoribblech verbunden, darauf wurde eine Schicht Ortbeton gegossen mit dem üblichen Bodenaufbau. Die Aussteifung des Gebäudes wird durch eine Reihe Windverbände in der Fassadenebene gewährleistet. Die einfache Verbundkonstruktion des Deckensystems bietet zusammen mit den grossen Spannweiten eine hohe Flexibilität in der Nutzung. Durch die Verwendung von Recyclingstahl für die Tragstruktur und Holz sowie durch die Reduktion der Baumasse und einem angemessenen Energiekonzept entspricht dieses Gebäude den Anforderungen an die Nachhaltigkeit in höchstem Masse.



Grundriss 1. Obergeschoss

Grundrisse, Schnitt, M 1:500

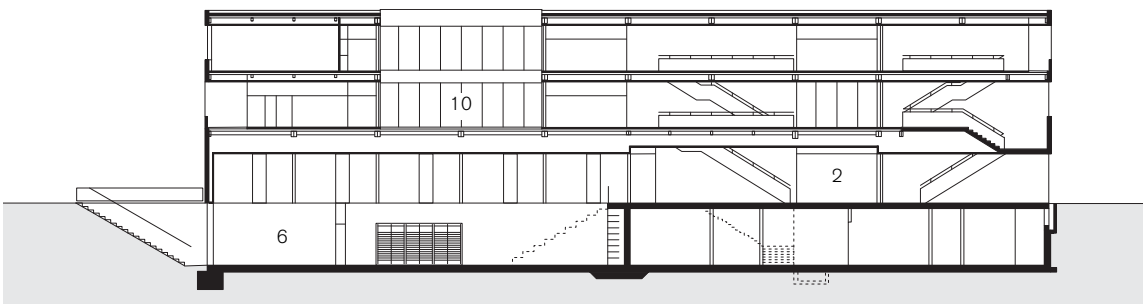
- 1 Eingang
- 2 Foyer
- 3 Cafeteria
- 4 Hauswirtschaftsraum
- 5 Verwaltung
- 6 Sporthalle
- 7 Klassenzimmer
- 8 Lehrerzimmer
- 9 Dokumentation
- 10 Innenhof



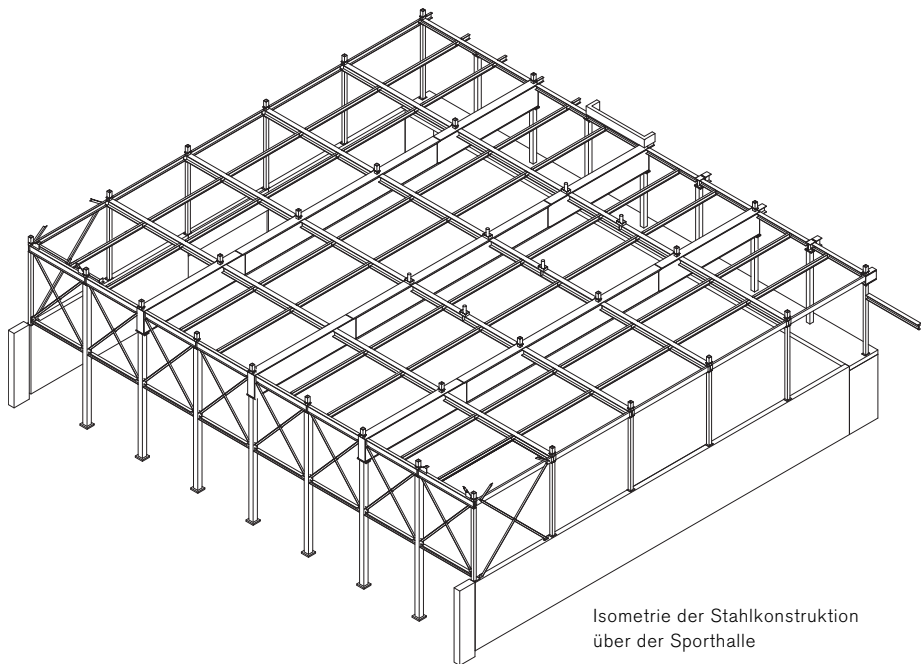
Grundriss Erdgeschoss

Der Betonboden ist gelb gestrichen, was den Räumen eine sonnige Ambiance verleiht. Licht fällt durch eine Dachverglasung ins Treppenhaus sowie über einen kleinen, voll verglasten Innenhof ins Foyer.





Längsschnitt aa



Isometrie der Stahlkonstruktion über der Sporthalle

Modulierte Fassade

Jede der vier Fassaden des Gebäudes ist unterschiedlich ausformuliert und entspricht damit den Verhältnissen der dahinterliegenden Räume. Dominant sind durchgehende Fensterbänder, die jedoch auf jeder Gebäudeseite mehr oder weniger offen sind und durch Loggien oder Auskragungen artikuliert werden. Feine, eloxierte Aluminiumleisten auf Höhe der Geschossebenen gliedern die Fassade in der Horizontalen. Die

Fassadenelemente bestehen aus rohen Fichtenkant-hölzern und einer dahinterliegenden Isolationsschicht als Holzrahmenkonstruktion, welche an Winkeleisen an der Stahlstruktur befestigt sind. Die Fensterbänder aus eloxiertem Aluminium werden im Innenhof zu geschosshohen Fassadenelementen ausgedehnt. Als Kontrast dazu ist im Innenhof der Boden aus Holz. Die Innenräume, insbesondere die Böden sind in warmen Farbtönen gehalten. Die Stahlstruktur ist

Über der Turnhalle liegen wegen der grösseren Spannweite geschweisste Kasten-träger. Vertikal tragen schlanke Hohlprofilstützen unterschiedlicher Durchmesser.

Die Aussteifung des dreigeschossigen Stahlbaus wird durch eine Reihe Windverbände in der Fassadenebene gewährleistet. Die einfache Verbundkonstruktion des Deckensystems bietet hohe Flexibilität in der Nutzung.

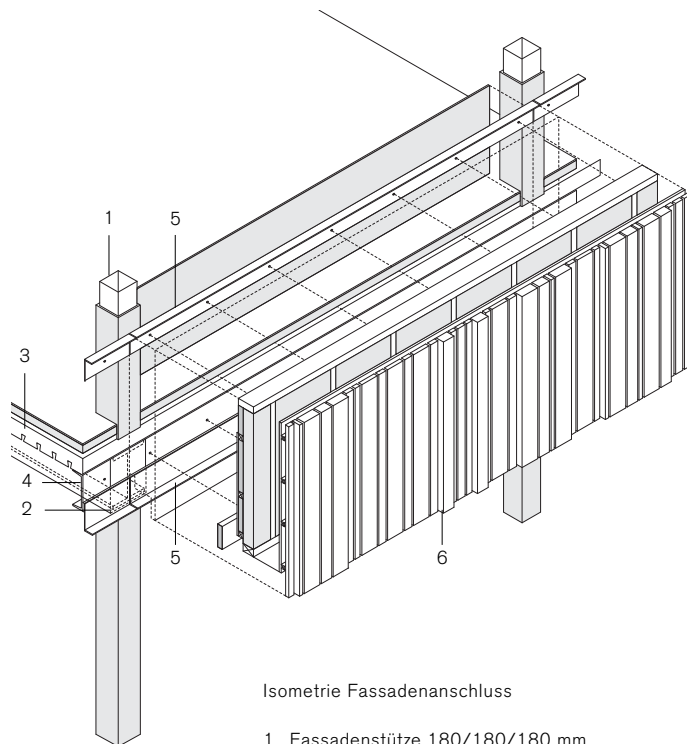




Die Turnhalle liegt zur Hälfte unter Boden in einer Betonwanne. Darüber erhebt sich der dreigeschossige Stahlbau mit sehr filigranen Fassadenstützen.

nicht mehr sichtbar, doch durch die grosszügigen Spannweiten klar spürbar.

Der Bau ist funktional, kostengünstig und von einer pragmatischen Eleganz. Erreicht wurde dies durch einen einfachen Stahlskelettbau, der grosse Spannweiten und die kurze Bauzeit von nur 16 Monaten ermöglicht. Das Gebäude wurde von der Jury des Prix Acier 2009 mit einer Anerkennung gewürdigt. (ef)



Isometrie Fassadenanschluss

- 1 Fassadenstütze 180/180/180 mm mit Gipsfaserplatte 12,5 mm ummantelt
- 2 Träger HEB 360 (l=7,8 m) und HEB 450 (l=11,0 m)
- 3 Verbunddecke, Holoribblech 51 mm + Beton 89 mm
- 4 Randträger UNP 300
- 5 Winkelprofile zur Befestigung der Fassadenpaneele
- 6 Vorgefertigtes Paneel, Fichtenschalung vorbewittert, 28 und 58 mm, Konterlattung 40 mm, Winddichtung, Holzfaser-Dämmplatte 19 mm, Dämmung in Holzrahmen 150 mm, OSB-Platte 13 mm

Ort Chemin de la Combe 5, Cugy VD

Bauherrschaft ASICE Association Scolaire Intercommunale de Cugy et Environs, Cugy

Architekten FRAR Frei Rezakhanlou architectes, Lausanne, Genf

Ingenieure SD Ingénierie Lausanne SA, Lausanne

Stahlbau Sottas SA, Bulle

Daten Stahlbau 6 100 m² Nutzfläche, 30 160 m³ umbauter Raum; 380 t Stahl

Fertigstellung 2008

Auszeichnung Prix Acier 2009 (Anerkennung)

Impressum

steeldoc 03/09, September 2009
Bauen in Stahl
Bautendokumentation des Stahlbau Zentrums Schweiz

Herausgeber:
SZS Stahlbau Zentrum Schweiz, Zürich
Evelyn C. Frisch, Direktorin

Redaktion:
Evelyn C. Frisch (verantw.), Johannes Herold, SZS
Martina Helzel, circa drei, München

Layout:
Martina Helzel, circa drei, München

Texte:
Evelyn Frisch (ef), Johannes Herold (jh), Cordula Rau (cr)

Fotos:
Titel: Hannes Henz, Zürich
Editorial: Jean-Michel Landecy, Genf
Schulanlage Leutschenbach: Dario Pfammatter, Architekturbüro
Christian Kerez, Zürich (Seite 4, 10 unten), Hannes Henz, Zürich
(Seite 5, 7 unten, 8, 9, 10 oben, 11), Cordula Rau, München
(Seite 7 oben)
IMD: Yves André, St-Aubin-Sauges (Seite 12, 13, 16 unten, 18, 19
oben), Olivier Wavre, Lausanne (Seite 15, 16 oben, 17, 19 unten)
Collège de la Combe: Jean-Michel Landecy, Genf
École de la Maladière: Yves André, St-Aubin-Sauges (Seite 26,
27, 28 oben), Guscetti & Tournier SA, Carouge (Seite 28 Mitte
und unten, 29, 30)

Quellen: Die Informationen und Pläne stammen von den Planungs-
büros. Zeichnungen teilweise überarbeitet durch Stefan Zunhamer,
circa drei, München.

Designkonzept:
Gabriele Fackler, Reflexivity AG, Zürich

Administration, Abonnemente, Versand:
Giesshübel-Office, Zürich

Druckvorstufe und Druck:
Kalt-Zehnder-Druck AG, Zug

ISSN 0255-3104

Jahresabonnement Inland CHF 40.- / Ausland CHF 60.-
Einzelexemplar CHF 15.-
Preisänderungen vorbehalten.

Bauen in Stahl/steeldoc® ist die Bautendokumentation des
Stahlbau Zentrums Schweiz und erscheint viermal jährlich
in deutscher und französischer Sprache. Mitglieder des SZS
erhalten das Jahresabonnement und die technischen
Informationen des SZS gratis.

Die Rechte der Veröffentlichung der Bauten bleiben den
Architekten vorbehalten, das Copyright der Fotos liegt bei den
Fotografen. Ein Nachdruck, auch auszugsweise, ist nur mit
schriftlicher Genehmigung des Herausgebers und bei deutlicher
Quellenangabe gestattet.