

02/09 steeldoc

**Pavillons –
klein und fein**



Happy landing

Bauherrschaft

Heidi und Samuel Heiz, Chardonne

Architekten

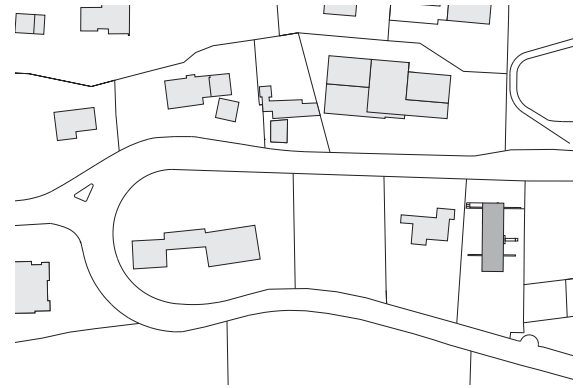
Made in Sàrl, Genf

Ingenieure

Babel Ingénieurs Civils SA, Genf

Baujahr

2008



Lageplan, M 1:2500

Wie eben erst gelandet, stützt sich das spektakuläre Einfamilienhaus am Steilhang des Genfer Sees ab. Die flugerprobte Bauherrschaft hat ihre Berufspassion auch in ihrem Wohnsitz umgesetzt: wie über eine Gangway steigt man seitlich in diesen schwebenden Wohnkörper aus Stahl und Glas ein und genießt von hier einen unverbauten Blick aus der Höhe.

Nach einer zweijährigen berufsbedingten und privaten Reisezeit ohne festen Wohnsitz, suchten die Bauherren nach einem erschwinglichen und ansprechenden Domizil. Ein schmales Hanggrundstück mit Blick auf den Genfer See und die Alpen wurde als Bauplatz erworben mit der Auflage, dass lediglich ein geringer Teil des Terrains überbaut und das Haus nicht höher werden sollte, als die angrenzende Strasse. Angesichts dieser engen Vorgaben schlug das Architektenteam

eine radikale und puristische Lösung vor: einen aufgeständerten Quader aus Stahl und Glas. Diese schwebende Konstruktion lässt die Topographie praktisch unberührt und schafft so viel Freiraum für die Nutzung des Geländes als Garten.

Freie Grundrissnutzung

Die Räume mit ihren unterschiedlichen Nutzungen reißen sich im langgestreckten Baukörper nacheinander



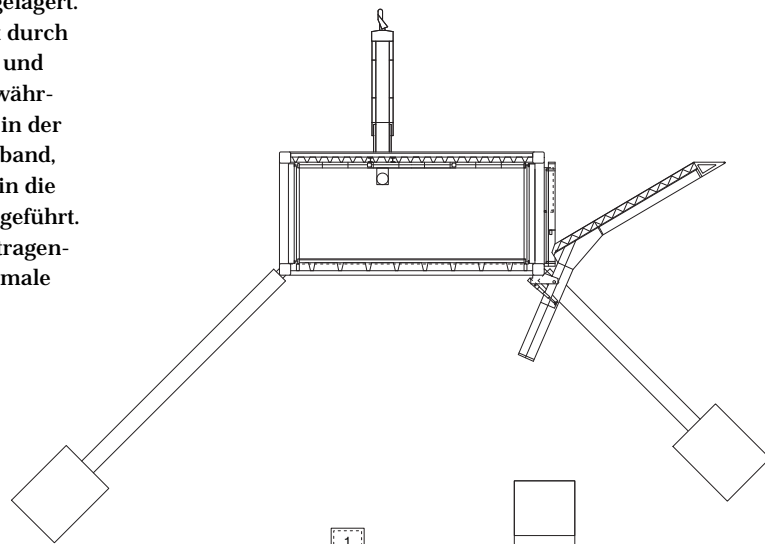
auf – dabei wechseln sich Nasszonen und Raumeinheiten ab. Die modulare Stahlstruktur definiert die Raumsequenzen. Die Küche in Kombination mit dem Esszimmer und der Wohnraum bilden den Abschluss zum See hin. Um Platz zu sparen, wurden Elemente wie Wandschränke, Cheminée sowie die Gebäudetechnik in die querliegenden Zwischenwände integriert. Mit Ausnahme der zum See gerichteten Stirnseite mit raumhohen Schiebefenstern sind alle Fenster festverglast. Für die erforderliche Luftzufuhr sorgen Klappen, die hinter den vertikalen Rahmen angeordnet sind.



Typologie Brücke

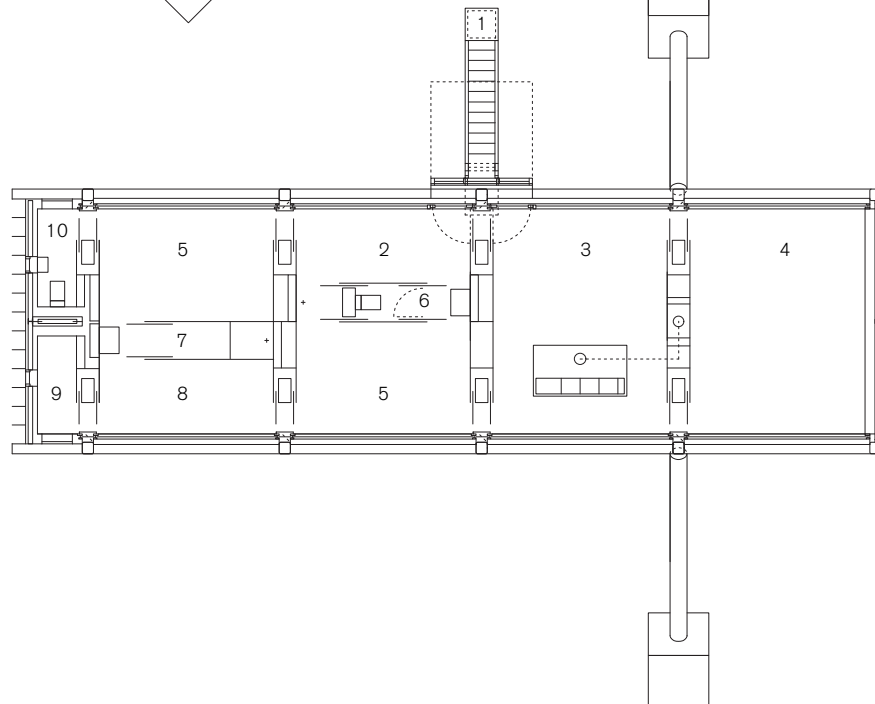
Die Box wurde wie eine Brücke als Vierendeel-Rahmentragwerk in vier Modulen konzipiert. Sie ist in Richtung Berg auf einer Betonwand und seeseitig auf zwei schlanken, schräggestellten Stützen aufgelagert. Die horizontale Steifigkeit in Querrichtung ist durch eine Blechverbunddecke in der Boden-Ebene und einen Dachverband unter dem Dachblech gewährleistet. Die Kräfte aus der Dachebene werden in der hinteren Stirnfassade durch einen Vertikalverband, im vorderen Bereich durch Rahmenwirkung in die Schrägstützen und weiter in die Fundamente geführt. Somit bleibt das Innere frei von Stützen oder tragenden Wänden und ermöglicht dadurch die optimale

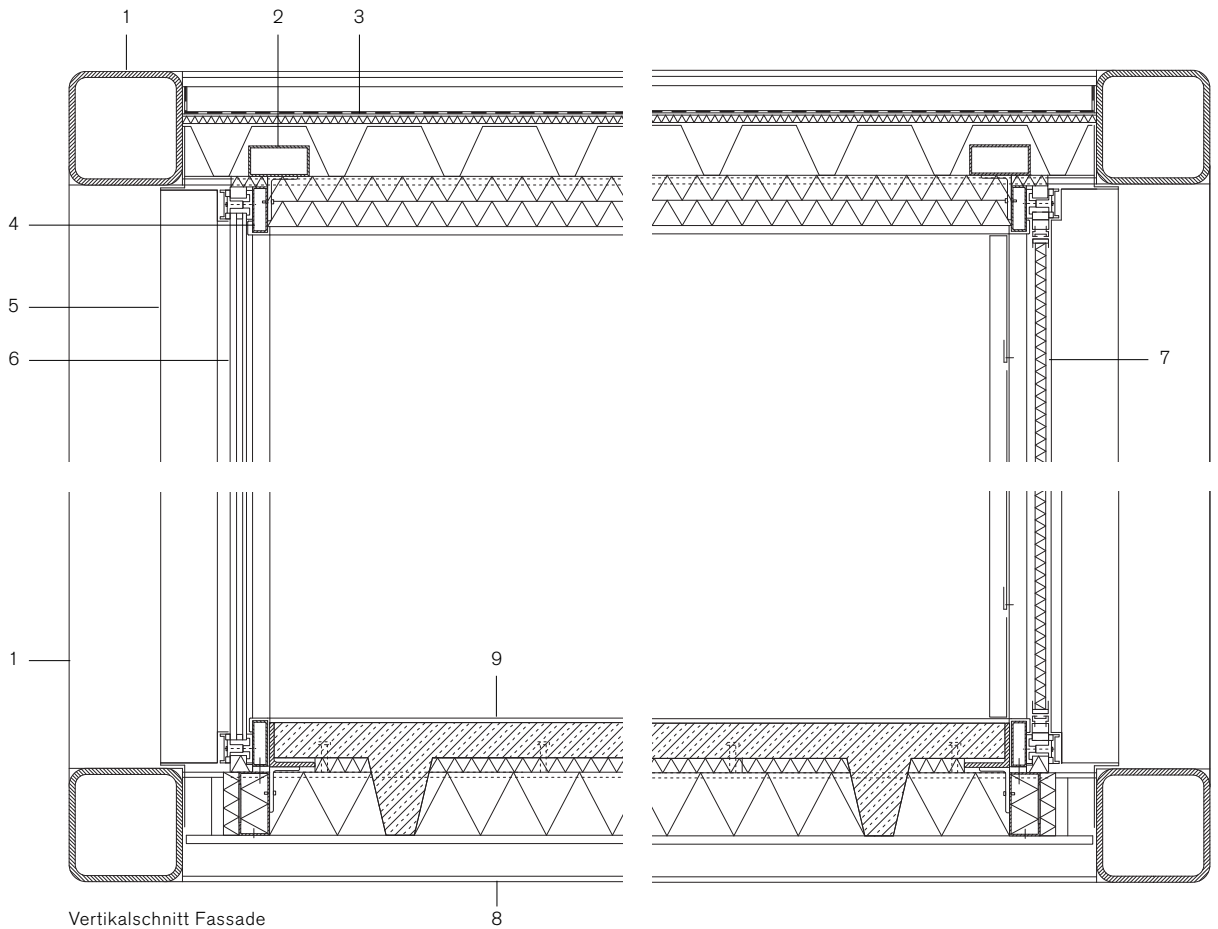
Auf zwei schlanken Stützen schwebt das Gebäude über dem Genfer See.



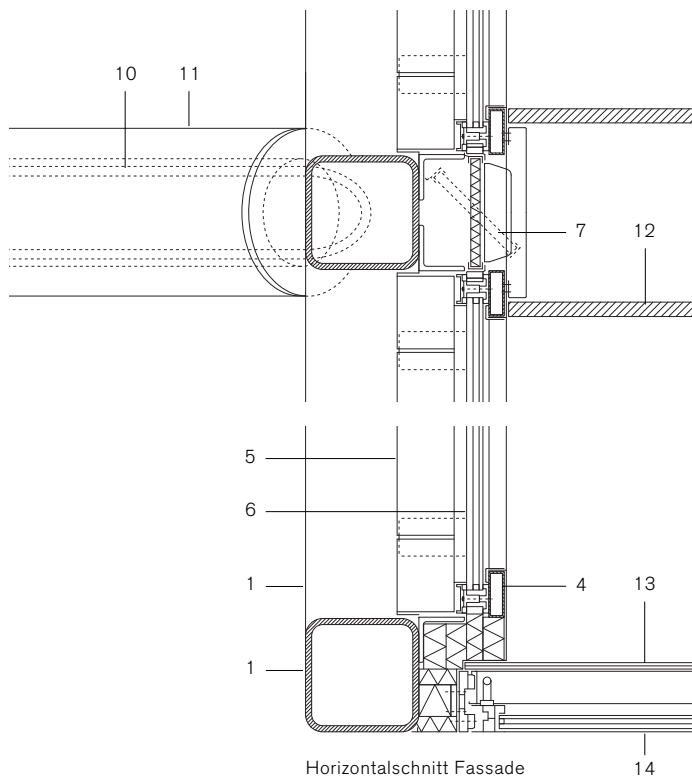
Grundriss, Schnitt M 1:200

- 1 «Gangway»
- 2 Diele
- 3 Küche, Esszimmer
- 4 Wohnzimmer
- 5 Schlafzimmer
- 6 Bad, WC
- 7 Bad
- 8 Büro
- 9 Technik
- 10 WC





Vertikalschnitt Fassade



Horizontalschnitt Fassade

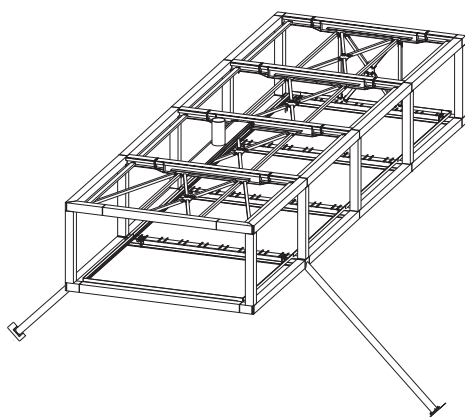
Detailschnitte, M 1:20

- | | | | |
|---|-------------------------------|----|--------------------------------|
| 1 | Stahlhohlprofil 300/300/16 mm | 7 | Lüftungsflügel, isoliert |
| 2 | Randfette 160/80/5 mm | 8 | Querträger HEA 300 |
| 3 | Dachaufbau | 9 | Bodenaufbau |
| | Wasserschicht 50 mm | | Kunstharz 3 mm |
| | Bitumenbahn 2 x 5 mm | | Betonplatte, Stahlbetonverbund |
| | Faserplatte 20 mm | | auf Stahlblech 2 mm |
| | Trapezblech 3 mm | | Wärmedämmung 50 + 140 mm |
| | Dämmung 2 x 10 mm | | Gipsplatten 25 mm |
| | Gipsplatten 25 mm | | Alufolie |
| 4 | Fassadenpfosten und -riegel | 10 | Stütze Ø244,5/25 mm |
| | 120/40/3 mm | 11 | Verkleidung |
| 5 | Verkleidung Aluminiumblech | 12 | Schiebetür |
| 6 | Festverglasung VSG 12 mm + | 13 | Absturzsicherung VSG 2 x 8 mm |
| | SZR 12 mm + ESG 8 mm | 14 | Schiebefenster VSG 13 mm + |
| | | | SZR 14 mm + ESG 8 mm |



Ausnutzung des Grundrisses. Die Erschliessung erfolgt seitlich über eine hydraulische, einziehbare Treppe. Im Bereich der Böschungsmauer des Terrains steht ein Kellerraum zur Verfügung, der jedoch nur über eine Aussentreppe zugänglich ist.

Diese ungewöhnlich reduzierte und gleichzeitig raffinierte und sorgfältig detaillierte Lösung eines Wohnhauses in Brückenform würdigte die Jury des Schweizer Stahlbaupreises Prix Acier 2009 mit einer Anerkennung.



Ist das grosse Schiebefenster an der Stirnseite geöffnet, wird aus dem Wohnraum eine Loggia.

Ort Chardonne, Schweiz
Bauherrschaft Heidi und Samuel Heiz, Chardonne
Architekten Made in Sàrl, Genf
Tragwerksplanung Babel Ingénieurs Civils SA, Genf
Stahlbau Zwahlen & Mayr SA, Aigle
Tonnage 43 t
BGF 145 m²
Grundstück 996 m²
Bauzeit 11 Monate
Fertigstellung 2008



Die Schiebetüren entlang der Fensterfront verbinden die Räume und geben den Blick auf den See frei. Aussen ist die hochgezogene «Gangway» gut zu erkennen. Spiegel lassen die Sanitärbereiche zwischen den Räumen optisch grösser wirken.

Impressum

steeldoc 02/09, Juni 2009
Bauen in Stahl
Bautendokumentation des Stahlbau Zentrums Schweiz

Herausgeber:
SZS Stahlbau Zentrum Schweiz, Zürich
Evelyn C. Frisch, Direktorin

Redaktion:
Evelyn C. Frisch (verantw.), Johannes Herold, SZS
Martina Helzel, circa drei, München

Layout:
Martina Helzel, circa drei, München

Texte:
Evelyn C. Frisch, Johannes Herold, Martina Helzel

Fotos:
Titel: Marc Gerritsen, Taipeh
Editorial: Andy Stagg, London
Mobile Art Pavillon: Virgile Simon Bertrand, Hongkong/Paris
(Seite 4 oben), John Linden, New York (Seite 4 unten, 5),
Marc Gerritsen, Taipeh (Seite 6, 7);
East Beach Café: Andy Stagg, London
Volière Bois de la Bâtie: Dgbp David Gagnebin-de Bons
& Benoît Pointet, Lausanne
Ausstellungspavillon Esch-sur-Alzette: Steve Troes Fotodesign
Einfamilienhaus Chardonne: Walter Mair, Zürich
(Seite 16, 17, 19 unten), Made in Sàrl, Genf (Seite 18, 19 oben)
Seeuferpavillon Genf: Marco Bakker, Lausanne
Metallwerkstatt Zürich: Wehrli Müller Fotografen,
Unterengstringen
Skulpturenpark Waldfrieden: www.thomasmayerarchive.de

Quellen: Die Informationen und Pläne stammen von den Planungsbüros. Zeichnungen teilweise überarbeitet durch Stefan Zunhamer, circa drei, München.

Designkonzept:
Gabriele Fackler, Reflexivity AG, Zürich

Administration, Abonnemente, Versand:
Giesshübel-Office, Zürich

Druckvorstufe und Druck:
Kalt-Zehnder-Druck AG, Zug

ISSN 0255-3104

Jahresabonnement Inland CHF 40.– / Ausland CHF 60.–
Einzelexemplar CHF 15.–
Preisänderungen vorbehalten.

Bauen in Stahl/steeldoc® ist die Bautendokumentation des Stahlbau Zentrums Schweiz und erscheint viermal jährlich in deutscher und französischer Sprache. Mitglieder des SZS erhalten das Jahresabonnement und die technischen Informationen des SZS gratis.

Die Rechte der Veröffentlichung der Bauten bleiben den Architekten vorbehalten, das Copyright der Fotos liegt bei den Fotografen. Ein Nachdruck, auch auszugsweise, ist nur mit schriftlicher Genehmigung des Herausgebers und bei deutlicher Quellenangabe gestattet.