

02/09 steeldoc

**Pavillons –
klein und fein**



Schwebender Leuchtkörper

Bauherrschaft

Gemeinde Esch-sur-Alzette

Architekten

Metaform, Luxemburg

Ingenieure

Ney & Partners, Luxemburg

Baujahr

2006

Anlässlich ihres 100. Jubiläums liess die Stadt Esch-sur-Alzette in einem Park fünf Themenpavillons errichten. Der «Pavillon Economie» wurde als temporärer Ausstellungspavillon konzipiert, der abgebaut und an anderer Stelle wieder aufgebaut werden kann.

Getragen von schlanken, unregelmässig angeordneten Stützen, erstreckt sich der langgezogene Baukörper über einen kleinen Wasserlauf mit angrenzendem Fahrradweg. Der Zugang zum Ausstellungsraum, der aus einer Reihe von Flachstahlrahmen mit Membranbespannung besteht, erfolgt über eine Rampe aus Gitterrosten. Ein eingestellter Block mit Technik und WC gliedert den Raum in Eingangsbereich und Ausstellungsfläche.



Die kurze Bauzeit und Demontierbarkeit der Konstruktion bestimmten die Wahl der Materialien. Das vorgefertigte Stahlgerüst wurde vor Ort verschraubt. Zwischen den Rahmen angebrachte Rundrohre sorgen gemeinsam mit zwei parallel an der Unterseite verlaufenden Stahlträgern für ausreichende Steifigkeit in Längsrichtung. Die Horizontalkräfte werden von den extrem schlanken, schräggestellten Stützen aufgenommen.





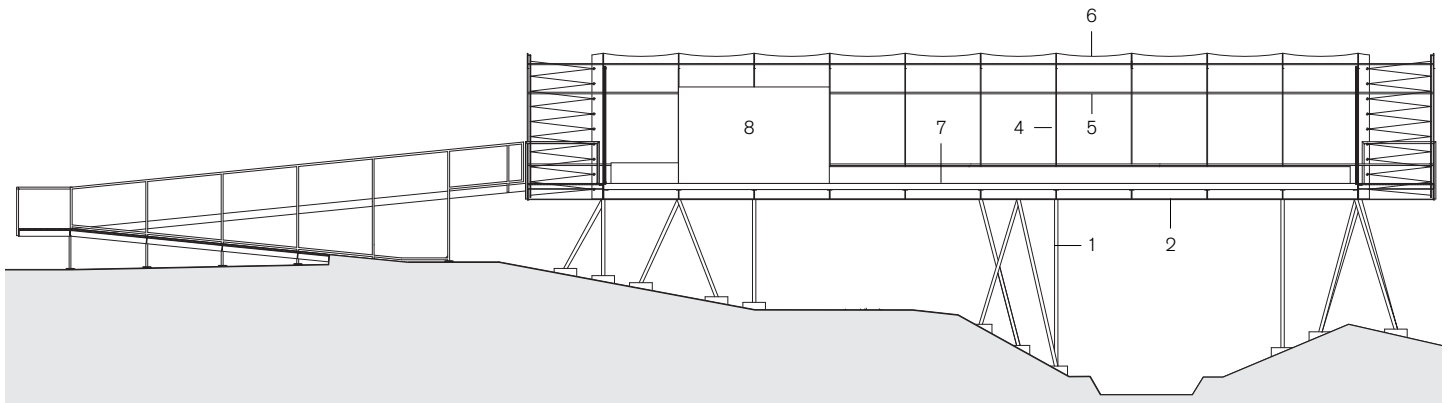
Der multifunktionale Innenraum ist an den Stirnseiten mit einer Glasfront geschlossen. Eine über die Stahlrahmen gespannte transluzente Membran bildet Dach und Seitenwände.

Um die Membran beim Spannen nicht zu beschädigen, wurden die Ecken der filigranen Stahlrahmen abgerundet ausgeführt. Die transluzente Hülle verleiht dem Pavillon je nach Tageszeit ein unterschiedliches Aussehen: Bei Tag zeichnen sich das durchscheinende Licht und das bewegte Schattenspiel der Bäume im Inneren ab. Nachts, wenn der Pavillon von innen beleuchtet ist, lässt sie ihn wie eine überdimensionale Leuchtröhre im Park wirken.

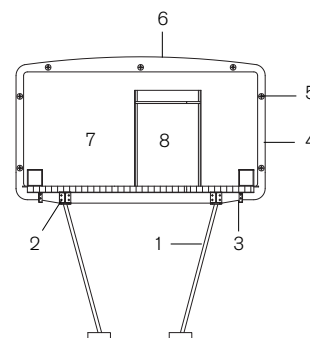
Schnitte M 1:200

- 1 Stütze Ø 88,9/14,2 mm
- 2 Längsträger HEA 300
- 3 Stahlprofil UPN 260
- 4 Flachstahlrahmen 20/200 mm

- 5 Stahlrohr Ø 42,4/4 mm
- 6 Polyester/PVC-Membran, 350g/m², verstärkt
- 7 Massivholzdielen, Fichte 160 mm
- 8 Technik/WC



Längsschnitt



Querschnitt

Ort Esch-sur-Alzette, Luxemburg
Bauherrschaft Gemeinde Esch-sur-Alzette
Architekten Metaform, Luxemburg
Tragwerksplanung Ney & Partners, Luxemburg
BGF 160 m²
Länge 24 m
Baukosten 255 000 Euro
Vorfertigung 2 Monate
Bauzeit 2 Monate
Fertigstellung Mai 2006
Demontage Ende 2007

Impressum

steeldoc 02/09, Juni 2009
Bauen in Stahl
Bautendokumentation des Stahlbau Zentrums Schweiz

Herausgeber:
SZS Stahlbau Zentrum Schweiz, Zürich
Evelyn C. Frisch, Direktorin

Redaktion:
Evelyn C. Frisch (verantw.), Johannes Herold, SZS
Martina Helzel, circa drei, München

Layout:
Martina Helzel, circa drei, München

Texte:
Evelyn C. Frisch, Johannes Herold, Martina Helzel

Fotos:
Titel: Marc Gerritsen, Taipeh
Editorial: Andy Stagg, London
Mobile Art Pavillon: Virgile Simon Bertrand, Hongkong/Paris
(Seite 4 oben), John Linden, New York (Seite 4 unten, 5),
Marc Gerritsen, Taipeh (Seite 6, 7);
East Beach Café: Andy Stagg, London
Volière Bois de la Bâtie: Dgbp David Gagnebin-de Bons
& Benoît Pointet, Lausanne
Ausstellungspavillon Esch-sur-Alzette: Steve Troes Fotodesign
Einfamilienhaus Chardonne: Walter Mair, Zürich
(Seite 16, 17, 19 unten), Made in Sárl, Genf (Seite 18, 19 oben)
Seeuferpavillon Genf: Marco Bakker, Lausanne
Metallwerkstatt Zürich: Wehrli Müller Fotografen,
Unterengstringen
Skulpturenpark Waldfrieden: www.thomasmayerarchive.de

Quellen: Die Informationen und Pläne stammen von den Planungsbüros. Zeichnungen teilweise überarbeitet durch Stefan Zunhamer, circa drei, München.

Designkonzept:
Gabriele Fackler, Reflexivity AG, Zürich

Administration, Abonnemente, Versand:
Giesshübel-Office, Zürich

Druckvorstufe und Druck:
Kalt-Zehnder-Druck AG, Zug

ISSN 0255-3104

Jahresabonnement Inland CHF 40.- / Ausland CHF 60.-
Einzelexemplar CHF 15.-
Preisänderungen vorbehalten.

Bauen in Stahl/steeldoc® ist die Bautendokumentation des Stahlbau Zentrums Schweiz und erscheint viermal jährlich in deutscher und französischer Sprache. Mitglieder des SZS erhalten das Jahresabonnement und die technischen Informationen des SZS gratis.

Die Rechte der Veröffentlichung der Bauten bleiben den Architekten vorbehalten, das Copyright der Fotos liegt bei den Fotografen. Ein Nachdruck, auch auszugsweise, ist nur mit schriftlicher Genehmigung des Herausgebers und bei deutlicher Quellenangabe gestattet.