

03/08 steeldoc

Brücken und Wege



Drahtseilakt

Bauherrschaft

Gemeinde Acquarossa, Kanton Tessin, Schweiz

Ingenieure

Grignoli Muttoni Partner, Lugano

Architekt

Martino Pedrozzi, Lugano

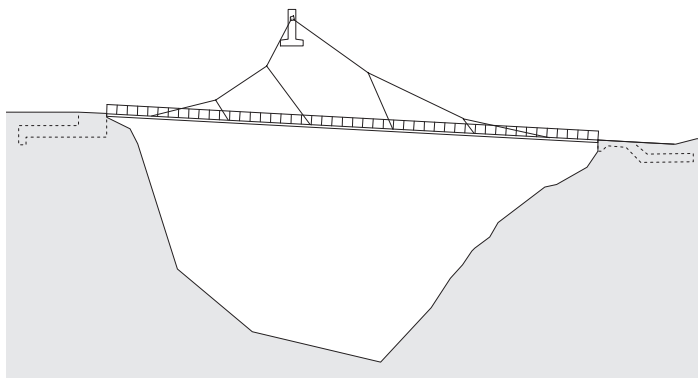
Stahlbau

Officine Ghidoni SA, Riazzino

Fertigstellung

2007

Die Fussgängerbrücke ermöglicht – zusammen mit den beidseits neu angelegten Wegen – den barrierefreien Zugang zu einer kunsthistorisch interessanten und landschaftlich reizvoll gelegenen Bergkirche: San Carlo wurde im 12. Jahrhundert auf einer Felsterrasse bei Negrentino oberhalb des Dorfes Acquarossa erbaut und war bislang nur über einen steilen Wanderweg zu erreichen.



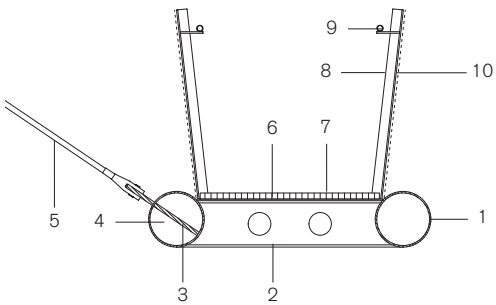
Die schmale Fussgängerbrücke mit einer Spannweite von etwas mehr als 65 Metern ruht auf zwei Widerlagern aus Stahlbeton und ist von einem zwölf Meter höher gelegenen, im Fels verankerten Stahlbetonblock abgehängt. Der Brückenbalken besteht aus zwölf geradlinigen, jeweils 5,44 Meter langen Segmenten und weist im Grundriss einen Radius von 66 Metern auf. Durch die gebogene Form verschiebt sich der Schwerpunkt der Konstruktion in Richtung der oberen Verankerung, die über ein Haupttragseil aus verzinktem Stahl einen Grossteil der vertikalen Lasten der 25 Tonnen schweren Brücke aufnimmt. Vier sekundäre Tragseile sind über Umlenksättel mit dem Haupttragseil verbunden. Die unteren Enden aller Seile wurden auf der dem Fels zugewandten Seite der Fussgängerbrücke über Gabelfittings an der Tragstruktur befestigt.

Zwei im Achsabstand von 1,50 Metern zueinander verlaufende Stahlrohre bilden die Haupttragelemente des Brückenbalkens. Sie sind an den Stössen der einzelnen Segmente durch geschweisste Doppel-T-Träger miteinander verbunden. Als Lauffläche dienen verzinkte Gitterroste, die auf im Abstand von 1,35 Metern angeordneten T-Profilen aus ebenfalls verzinktem Stahl aufliegen. Das 1,20 Meter hohe Geländer besteht aus aufgeschweissten Stahlpfosten, an denen der Handlauf und die Absturzsicherung aus Maschendraht angebracht sind.

Ansicht und Grundriss, M 1:1000

Querschnitt, M 1:50

- 1 Hauptträger Stahlrohr \varnothing 368/10 mm
- 2 Doppel-T-Träger, geschweisst, Steg 20 mm, Gurte 15 mm, $e=5440$ mm
- 3 Anschlussblech 50 mm
- 4 Aussteifung 20 mm
- 5 Haupttragseil \varnothing 50 mm, vollverschlossenes Spiralseil; Sekundäres Tragseil, \varnothing 28 mm, offenes Spiralseil
- 6 1/2 HEB 120
- 7 Stahlgitterroste verzinkt 40/3 mm
- 8 Geländerpfosten T-Profil 70/70 mm
- 9 Handlauf Stahlrohr \varnothing 42,4/2 mm
- 10 Absturzsicherung Maschendraht verzinkt



Viel Vertrauen in die Hängekonstruktion der Brücke brauchen Besucher auf ihrem Weg zur Kirche, der über einen von hohen Felswänden flankierten Gebirgsbach führt.

Impressum

steeldoc 03/08, September 2008
Bauen in Stahl
Bautendokumentation des Stahlbau Zentrums Schweiz

Herausgeber:
SZS Stahlbau Zentrum Schweiz, Zürich
Evelyn C. Frisch, Direktorin

Redaktion:
Evelyn C. Frisch, SZS
Martina Helzel, circa drei, München

Layout:
Martina Helzel, circa drei, München

Texte:
Martina Helzel, Anne-Marie Ring, München

Fotos:
Titel: Ros Kavanagh, Dublin (Living Bridge, Limerick)
Editorial: Arup, London (Nesciobrücke, Amsterdam)
Living Bridge: Ros Kavanagh, Dublin
Dreirosenbrücke: Photobasilisk, Basel
Bennauer Steg: Hanspeter Wagner, Zürich
Eisenbahnbrücke über den Twentekanal: Aerofoto Brouwer, Brummen (Luftbild); Frank van Dam, Nieuwegein
Fussgängerbrücke in Evry: Alain Baudry/DVVD, Paris)
Dreiländerbrücke: Rolf Frei, Weil am Rhein (Panorama); Erich Meyer, Hasel (Luftbild); Leonhardt, André und Partner, Berlin
Nesciobrücke: Arup, London; Rob 't Hart, Rotterdam
Pavillonbrücke Zaragoza: Fernando Guerra, Lissabon;
Expo Zaragoza 2008 (Baustelle)
Fussgängerbrücke in Negrentino: Grignoli Muttoni Partner, Lugano

Quellen: Die Informationen und Pläne stammen von den Planungsbüros. Zeichnungen teilweise überarbeitet durch Stefan Zunhamer, circa drei, München.

Designkonzept:
Gabriele Fackler, Reflexivity AG, Zürich

Administration, Abonnemente, Versand:
Giesshübel-Office, Zürich

Druckvorstufe und Druck:
Kalt-Zehnder-Druck AG, Zug

ISSN 0255-3104

Jahresabonnement Inland CHF 40.- / Ausland CHF 60.-
Einzelexemplar CHF 15.-
Preisänderungen vorbehalten.

Bauen in Stahl/steeldoc® ist die Bautendokumentation des Stahlbau Zentrums Schweiz und erscheint viermal jährlich in deutscher und französischer Sprache. Mitglieder des SZS erhalten das Jahresabonnement und die technischen Informationen des SZS gratis.

Die Rechte der Veröffentlichung der Bauten bleiben den Architekten vorbehalten, das Copyright der Fotos liegt bei den Fotografen. Ein Nachdruck, auch auszugsweise, ist nur mit schriftlicher Genehmigung des Herausgebers und bei deutlicher Quellenangabe gestattet.