

03/04 steeldoc

**Wohnen im
Stahlhaus**



Grünes Gartenhaus

Bauherrschaft

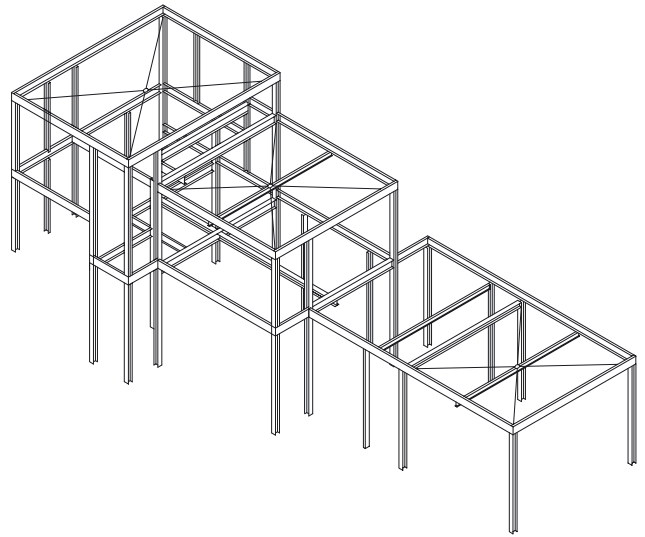
Branca Rodriguez, Martin Xavier,
Lagny sur Marne

Architekten

Marin-Trottin Architectes –
Groupe Périphériques, Paris

Baujahr

2003



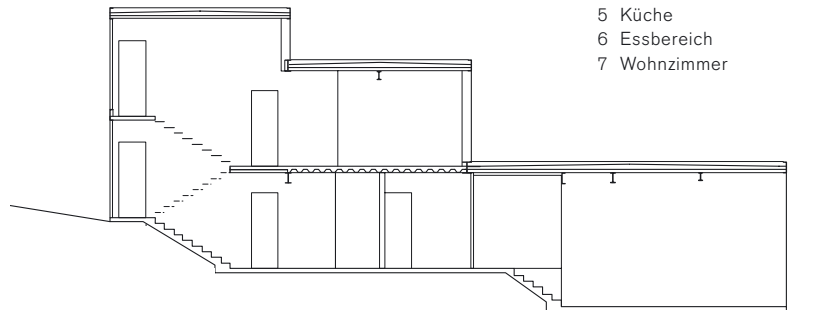
Zwischen Apfelbäumen an einem Südhang mit Blick auf das Marne-Tal liegt dieses kleine grüne Wohnhaus. Die drei Raumkuben schieben sich nacheinander und leicht versetzt in den Hang, so dass für jeden Raum neue Licht- und Sichtverhältnisse entstehen. Es bietet erstaunlich viel Wohnraum, der sich eng mit dem Garten und der Landschaft verknüpft.





Schnitte Grundrisse
 Massstab 1: 200

- 1 Zimmer
- 2 Alkoven
- 3 Bad
- 4 Arbeitsbereich
- 5 Küche
- 6 Essbereich
- 7 Wohnzimmer

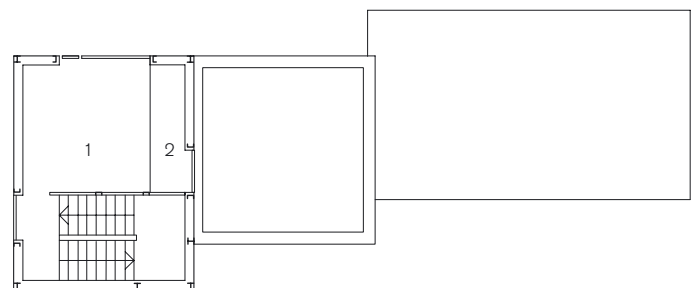


Pomponne ist ein ganz kleiner Ort östlich von Paris. Das Flüsschen Marne windet sich durch ein sattgrünes Tal, doch zeigt sich die Nähe zur Metropole bereits deutlich an den Zubringerstrassen und einer relativ dichten Besiedelung der Landschaft. Das Wohnhaus liegt abgeschieden und ruhig in einem ehemaligen Obstgarten zwischen alten Apfelbäumen. Die grünen Fassadenpaneele spiegeln die Farben der Umgebung wider und verleihen dem Baukörper auch in den Wintermonaten Leichtigkeit und Frische.

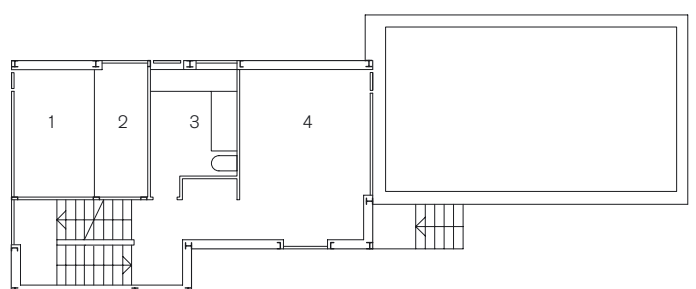
Das langgestreckte Haus ist aus drei unterschiedlich hohen Kuben zusammengesetzt und passt sich so der Hangneigung an. Linear aufgereiht, erstrecken sich die Innenräume vom Treppenhaus im Norden bis zum Wohnzimmer mit Glasfront zur Südseite. Die Raumkuben sind halbgesschossig zueinander versetzt, um den Austritt in den Garten an mehreren Stellen zu ermöglichen und mehr Licht in die Räume zu bringen. Das Haus bietet einen grosszügigen Wohn- und Essbereich sowie fünf separate Zimmer auf insgesamt drei Ebenen. Auf der unteren Ebene gehen die Raumvolumina fließend ineinander über und schaffen so Sichtverbindungen zwischen oberem und unterem Gartenbereich. Raumhohe Festverglasungen beziehen den Garten in die Innenräume ein. Als Lüftungsflügel dienen schmale, nach aussen öffnende Klappen, die in die Fassadenpaneele integriert sind.

Die Stahlkonstruktion des Hauses ist mit verzinkten Trapezblechen als Wand- und Deckenelemente ausgefacht. An den Deckenunterseiten ist das Trapezblech sichtbar, was in den Innenräumen eine helle, Licht reflektierende Fläche schafft. Zudem entsteht ein spannungsvoller Kontrast zwischen den industriell «spröden» Stahloberflächen und den weichen Konturen des umgebenden Grüns. Die äussere Fassade besteht aus gestrichenen Faserzementplatten. Die Geschosse und Dachkanten sind durch umlaufende Zinkblechverkleidungen akzentuiert. (ef)

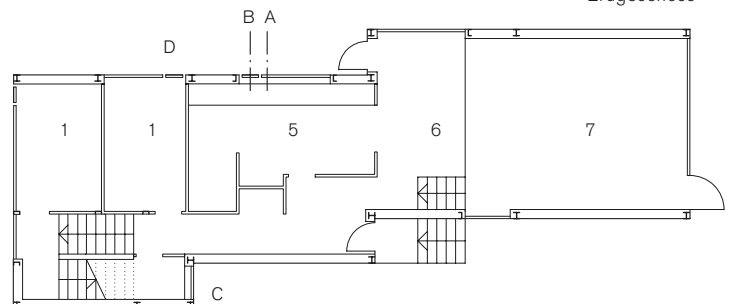
1. Obergeschoss

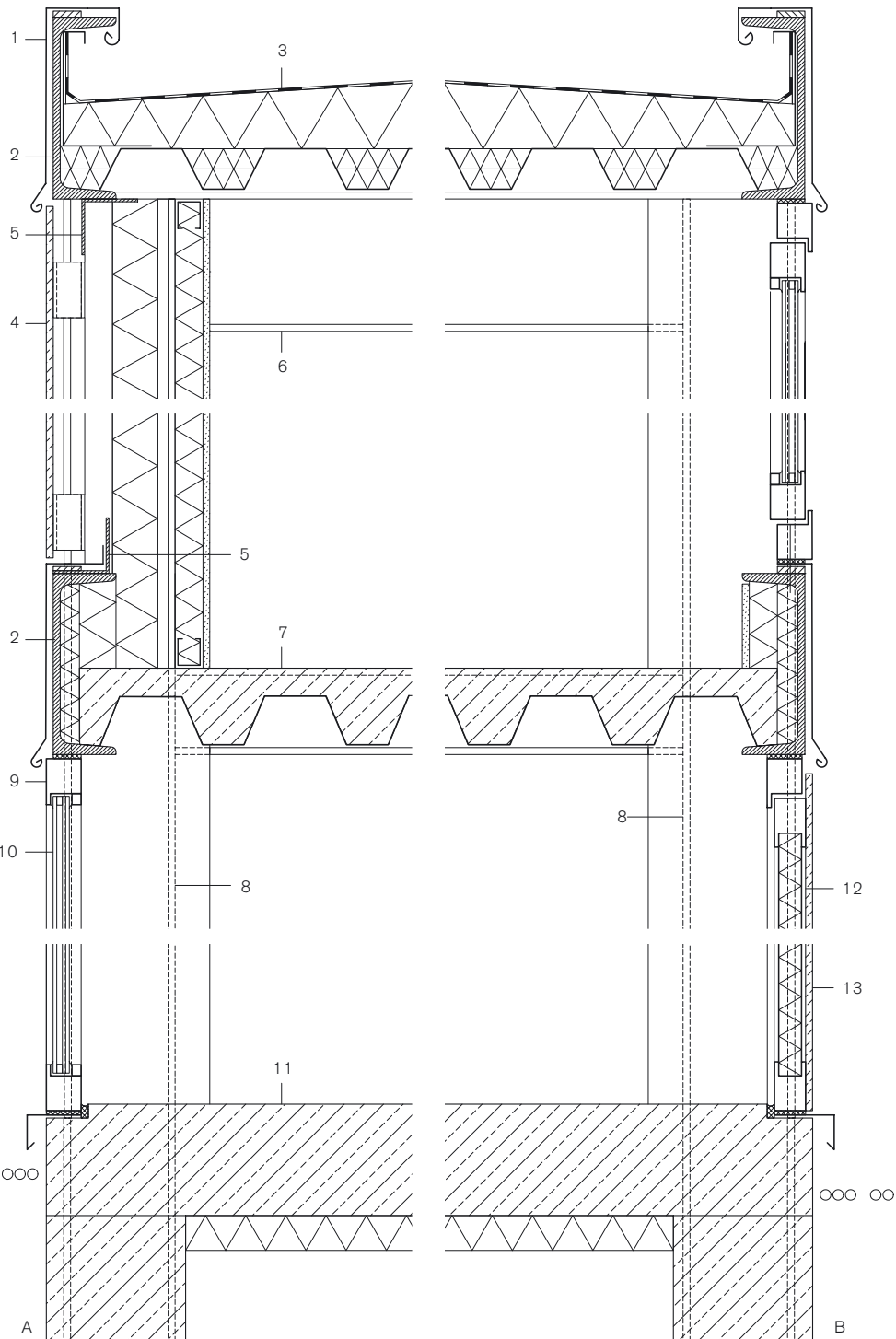


Zwischengeschoss



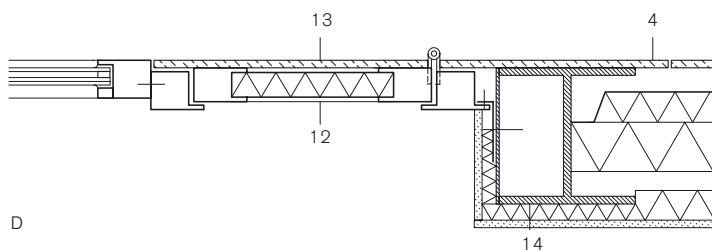
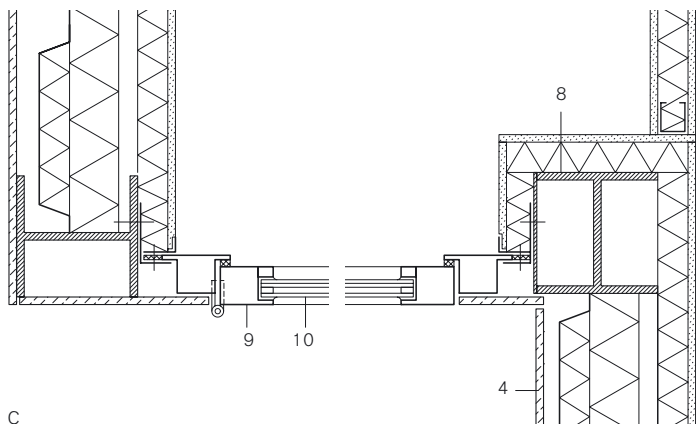
Erdgeschoss



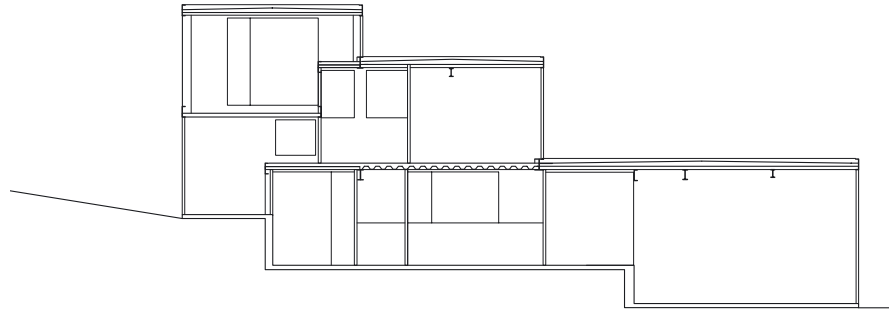


Schnitte Masstab 1:10

- 1 Zinkblech 1 mm
- 2 Stahlprofil UNP 260
- 3 Dachaufbau:
Abdichtung Bitumenbahn
Wärmedämmung 60-220 mm
Trapezblech 58/59/2 mm
- 4 Wandaufbau:
Faserzementplatte gestrichen 12 mm
Hutprofil Stahl verzinkt 40 mm
Trapezblech 22/38,5/2 mm
Wärmedämmung Steinwolle 60/100 mm
Luftzwischenraum 25 mm
Wärmedämmung Steinwolle 40 mm
Gipskarton 10 mm
- 5 Stahlprofil 80/80/2 mm
- 6 Stahlprofil IPE 180
- 7 Beton-Trapezblech-Verbunddecke 110 mm,
Oberfläche mit Quarzsandeinstreuung, geglättet
- 8 Stahlprofil HEB 160
- 9 Rahmen Stahlprofil 70/50 mm
- 10 Isolierverglasung ESG 5 mm +
SZR 10 mm + VSG 2x 5 mm
- 11 Stahlbeton 160 mm,
Oberfläche mit Quarzsandeinstreuung, geglättet
Wärmedämmung Polystyrol 50 mm
- 12 Öffnungsflügel Stahlblechpaneel
mit Wärmedämmung 50 mm
- 13 Faserzementplatte gestrichen 12 mm
- 14 Stahlprofil HEB 180



Ort Pomponne, F
Bauherrschaft Branca Rodriguez, Martin Xavier, Lagny sur Marne
Architekten Marin-Trottin Architectes –
Groupe Périphériques, Paris
Metallskelett M2V, Montfermeil
Konstruktion Stahlskelett mit Trapezblech-
ausfachung, Beton-Trapezblech-
Verbunddecken, Zementfaserplatten
gestrichen, Zinkblech
Baujahr 2003



Impressum

steeldoc 03/04, September 2004
Bauen in Stahl
Bautendokumentation des Stahlbau Zentrums Schweiz

Herausgeber:
SZS Stahlbau Zentrum Schweiz, Zürich
Evelyn C. Frisch, Direktorin

Designkonzept:
Gabriele Fackler, Reflexivity AG, Zürich

Redaktion:
Evelyn C. Frisch, SZS

Texte:
Alois Diethlem (ad)
Evelyn C. Frisch (ef)

Fotos:
Titel: Hiroyuki Hirai
Essay: Nash: Franco Cianetti, Horta: Reiner Lautwein, Chareau:
Jordi Sarrà u. Jacques Vasseur, Mies: Rui Morais de Sousa,
Eames: Tim Street-Porter/Elizabeth Whiting & Associates,
Hopkins: Matthew Weinreb; Lacaton & Vassal: Philippe Ruault
Haus Sobek: Josef Schulz
Maison Expo: A. Rinuccini / P. Costes
Wohnhaus in Pomponne: Hervé Abbadie / Luc Boegly, Archipress
Haus Steeman: Pieter Kers
Picture Window House: Hiroyuki Hirai

Quellen:
Projektangaben und Pläne stammen von den Planungsbüros.
Wohnhaus in Pomponne: Detail 1/2 2003
Haus Steeman: Bouwen met Staal 177/2004

Administration, Abonnemente, Versand:
Andreas Hartmann, SZS

Druck:
Kalt-Zehnder-Druck AG, Zug

ISSN 0255-3104

Jahresabonnement Inland CHF 40.-
Einzelexemplar CHF 15.-
Preisänderungen vorbehalten.

Bauen in Stahl/steeldoc® ist die Bautendokumentation des Stahlbau Zentrums Schweiz und erscheint mindestens viermal jährlich in deutscher und französischer Sprache. Mitglieder des SZS erhalten das Jahresabonnement und die technischen Informationen des SZS gratis.

Die Rechte der Veröffentlichung der Bauten bleiben den Architekten vorbehalten, das Copyright der Fotos liegt bei den Fotografen. Ein Nachdruck, auch auszugsweise, ist nur mit schriftlicher Genehmigung des Herausgebers und bei deutlicher Quellenangabe gestattet.