

01/04 steeldoc

Fussgängerbrücken



Schrägseilbrücke in Weiden, Deutschland

**Bauherr**

Stadt Weiden

Entwurf, Konstruktion, Planung

Richard J. Dietrich, Bergwiesen/München

Tragwerksplaner

Schröter und Kneidl, Weiden

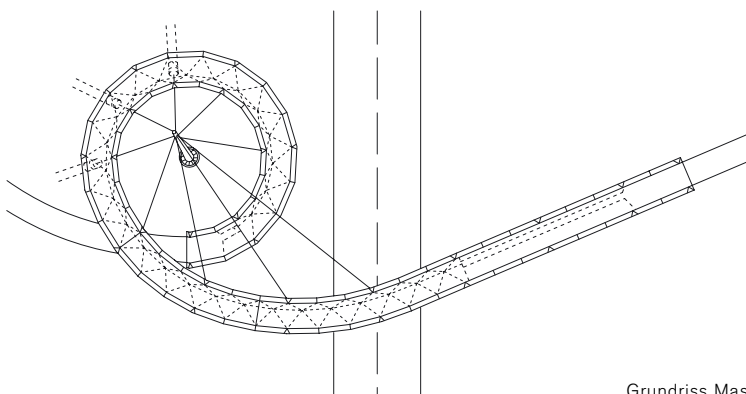
Stahlbau

Maurer Söhne, München

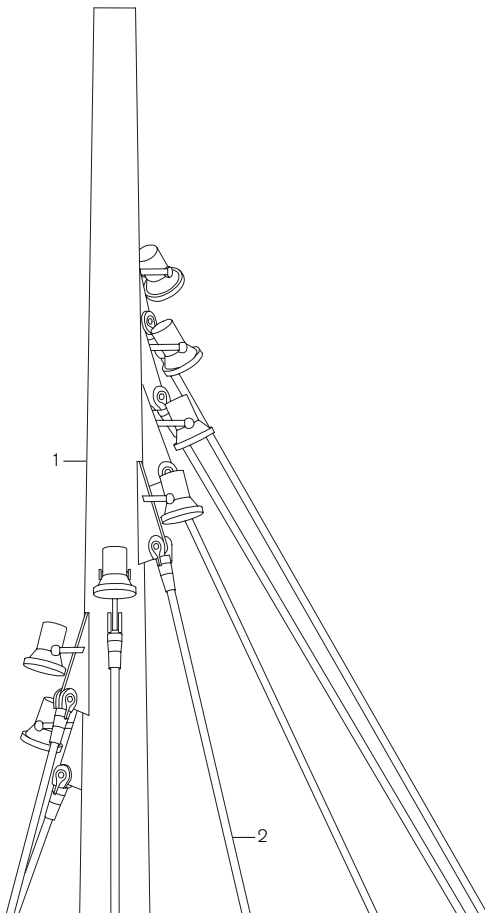
Baujahr

1998

Über eine stark befahrene Strasse hinweg bildet diese Fussgängerbrücke die sichere Verbindung zwischen Wohngebiet und Schule. Aufgrund der Notwendigkeit, von der geforderten Höhe über der Strasse auf Geländeneiveau herunterzukommen und der Platzbeschränkung durch ein geschütztes Biotop wurde die kompakte Spiralförmigkeit der Brücke entwickelt. Die etwa 83 m lange Brückentafel ist an einem zentralen, leicht geneigten Pylon aufgehängt. Die Hängestäbe greifen einseitig an der Innenseite des Brückenträgers an, der durch seine Krümmung wie eine Hutkrempe horizontal stabil ist. Oben ist jeder Hängestab mit einem Gabelfitting einseitig gelenkig am Pylon angeschlossen. Unten am Träger wird der Stab durch eine Kugel geführt, die allseitig beweglich in einer Platte mit rundem Ausschnitt gelagert ist, um Zwängungen zu vermeiden. Die Verschraubung an der Unterseite der Kugel ermöglicht eine Höhenkorrektur. Als Rückverspannung sind drei Hängestäbe nach unten durchgeführt und an Bohrpfählen verankert. Der Tragwirkung entsprechend, ist der Brückenträger als asymmetrisches Fachwerk aus Rundrohrstäben geschweisst. Die rippenversteifte Stahltafel ist rutschsicher beschichtet. Eine dreifache Beschichtung schützt die gesamte Stahlkonstruktion vor Korrosion.

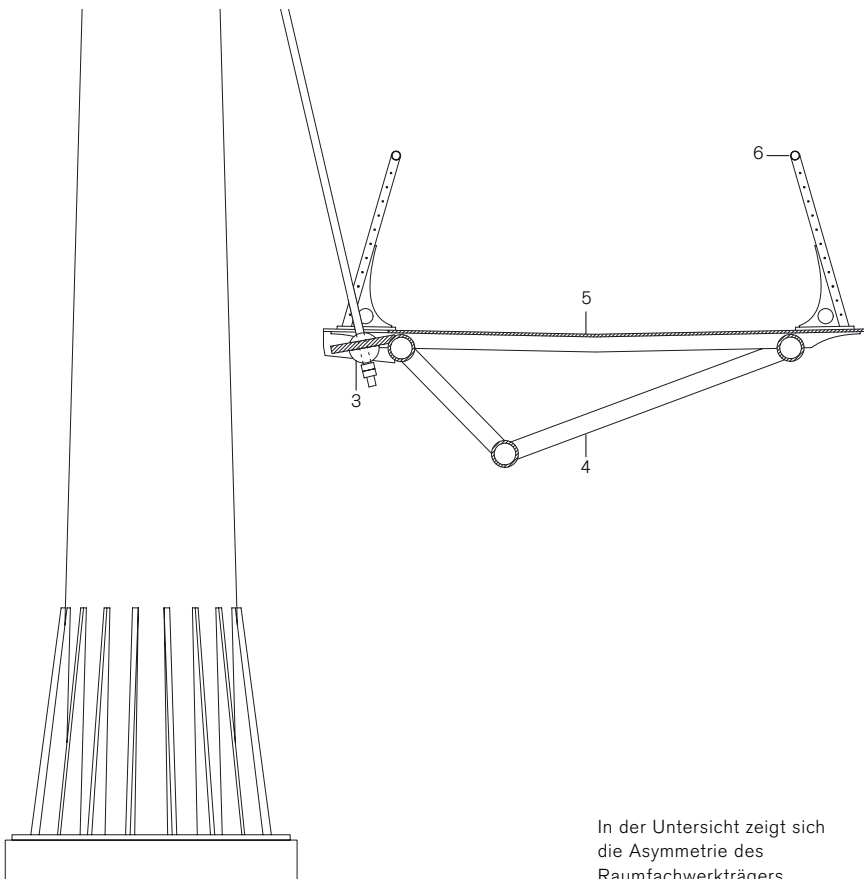


Grundriss Massstab 1: 750



Handlauf und schräge Pfosten aus Edelstahlrohren im Wechselspiel mit der filigranen Seilverspannung.

Die Hängestäbe werden zur Vermeidung von Zwängungen durch allseitig bewegliche Lager geführt.



In der Untersicht zeigt sich die Asymmetrie des Raumfachwerkträgers.

Schnitt Massstab 1: 50

- 1 Pylon
Stahlrohr (bis 17 m Höhe)
Ø 1255/664 mm
Gussrohr mit Laschen (17–28 m Höhe)
Ø 664/282 mm
- 2 Hängestäbe Ø 42, 48, 60, 64 mm
- 3 Gelenklager
bewegliche Edelstahlkugel Ø 200 mm
in Edelstahlplatte
- 4 Fachwerkträger
Ober- und Untergurt
Stahlrohr Ø 177,8/17,5 mm
Diagonalen Stahlrohr Ø 121/10 mm
- 5 Brückentafel
Epoxid-Polyurethan-Quarzsand 6 mm
Stahlblech 8 mm mit Rippen, a = 600 mm
- 6 Geländer Edelstahlrohr Ø 60,3/3,2 mm
Füllung Edelstahlseil Ø 6 mm



Bauen in Stahl
Bautendokumentation des Stahlbau Zentrums Schweiz
steeldoc 01/04, März 2004

Herausgeber:
SZS Stahlbau Zentrum Schweiz, Zürich
Evelyn C. Frisch, Direktorin

Designkonzept und Layout:
Gabriele Fackler, Reflexivity AG, Zürich

Redaktion:
circa drei, München in Zusammenarbeit mit Stahlbau Zentrum
Schweiz, Stahl-Informations-Zentrum, Deutschland und
Bouwen met Staal, Niederlande

Fotos:
Titel, S. 3, 4 (links), 6, 7: Thomas Jantscher, Colombier
S. 10: Alexander Felix, München
S. 4 (rechts), 11, 14, 15: H.G. Esch, Hennef
S. 12, 13: Lisa Hammel, Hamburg
S. 16, 17: Martina Helzel, München
S. 20, 21: Jeroen Musch, Amsterdam

Administration, Abonnemente, Versand:
Andreas Hartmann, SZS

Druck:
Kalt-Zehnder-Druck Zug

ISSN 0255-3104

Jahresabonnement Inland CHF 25.-
Einzelexemplar CHF 8.-
Preisänderungen vorbehalten.

Bauen in Stahl/steeldoc® ist die Bautendokumentation des
Stahlbau Zentrums Schweiz und erscheint mindestens viermal
jährlich in deutscher und französischer Sprache. Mitglieder
des SZS erhalten das Jahresabonnement und die technischen
Informationen des SZS gratis.

Die Rechte der Veröffentlichung der Bauten bleiben den
Architekten vorbehalten, das Copyright der Fotos liegt bei den
Fotografen. Ein Nachdruck, auch auszugsweise, ist nur mit
schriftlicher Genehmigung des Herausgebers und bei deutlicher
Quellenangabe gestattet.