

01/04 steeldoc

Fussgängerbrücken



Bogenbrücke in Sitten, Schweiz

Bauherr

Commune de Sion, Valais

Architekten und Tragwerksplaner

DIC Ingénieurs Conseils, Aigle

Stahlbau

Zwahlen & Mayr, Aigle

Baujahr

2001

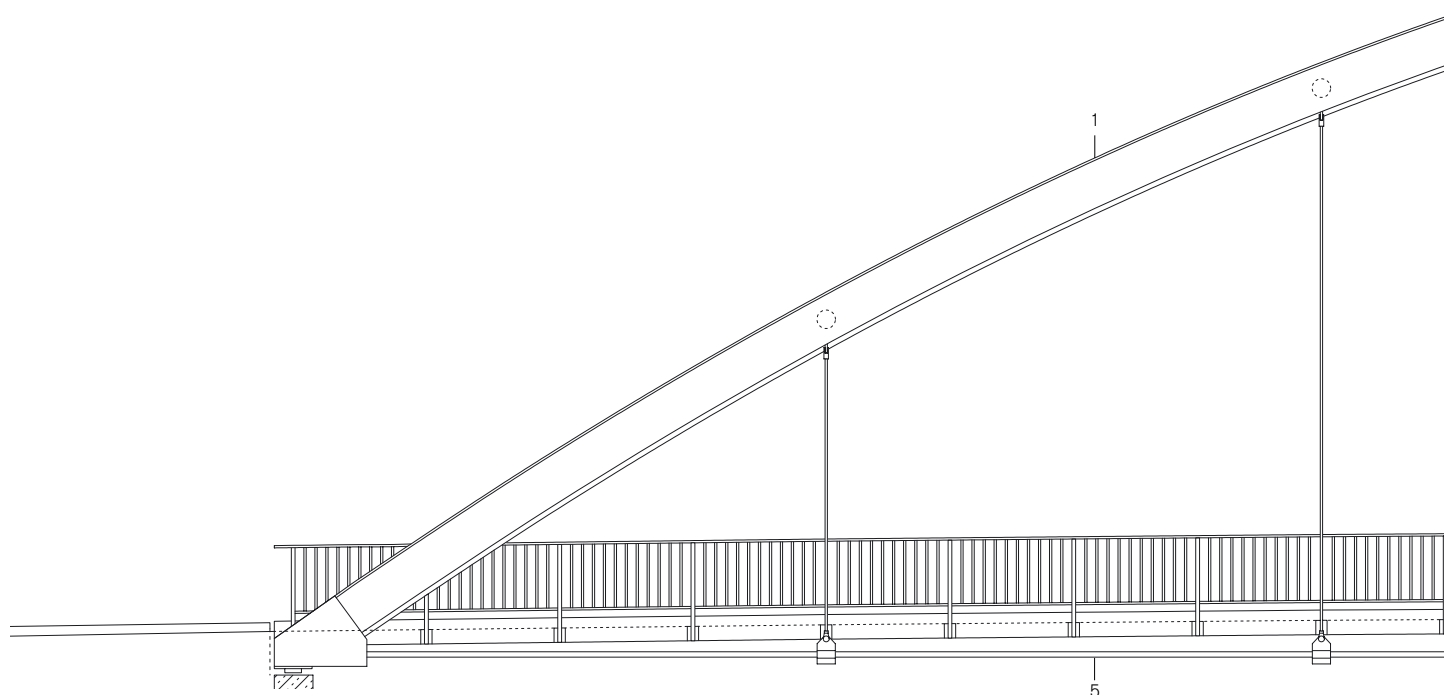
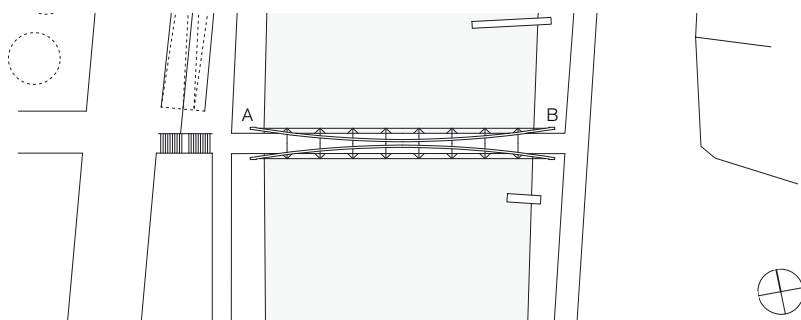
Die Stahlbogenbrücke über die Rhône schafft für die Bewohner von Vissigen eine neue Verbindung ins Stadtzentrum von Sitten. Mit einer Spannweite von 58,95 m und einer Breite von 6,00 m erfüllt die stützenfreie Konstruktion die Anforderungen des Hochwasserschutzes, keine Pfeiler im Lauf der Rhône zu platzieren. Die Bögen mit einem Stich von 10,30 m bestehen aus geschweissten Kastenprofilen. Sie sind zueinander geneigt und zur Queraussteifung mit Stahlrohren verbunden. Horizontale Zugstangen verbinden die Fusspunkte des Bogens und stehen im Gleichgewicht mit den Druckkräften im Bogen. Die Brückentafel, als orthotrope Platte ausgebildet, liegt auf abgehängten Querträgern. An den beiden Geländern ist die Beleuchtung für die Gehwegfläche befestigt. Unter der Brückentafel sind Neonröhren angebracht, deren Licht nachts von der Rhône reflektiert wird und die Brücke in Szene setzt. Der Aufbau der Brücke erfolgte in drei Abschnitten: Zunächst wurden die Bögen mit Zugstangen, Querträgern und Windverband in der Nähe des späteren Standortes miteinander verbunden. Mit Hilfe zweier Kräne wurde anschliessend das Tragwerk platziert und die neunteilige Gehwegplatte eingehängt.

A Festauflager

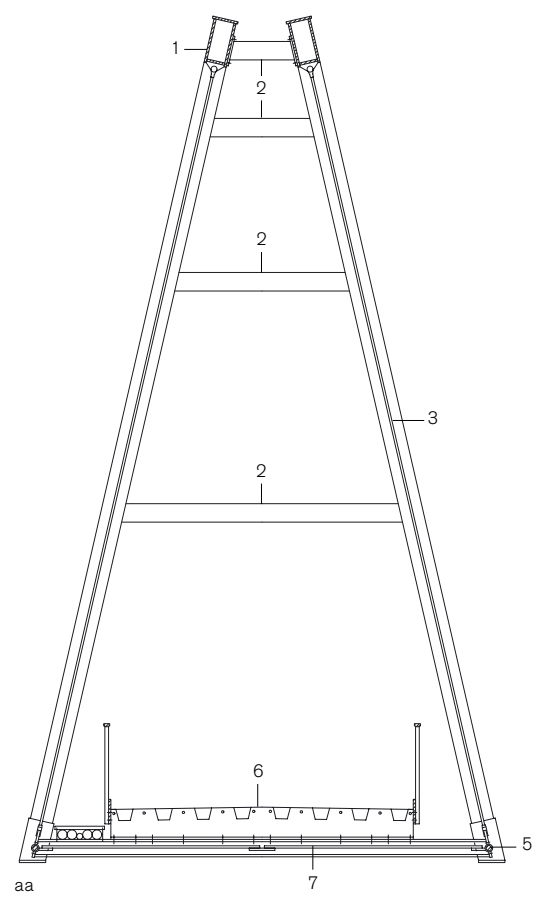
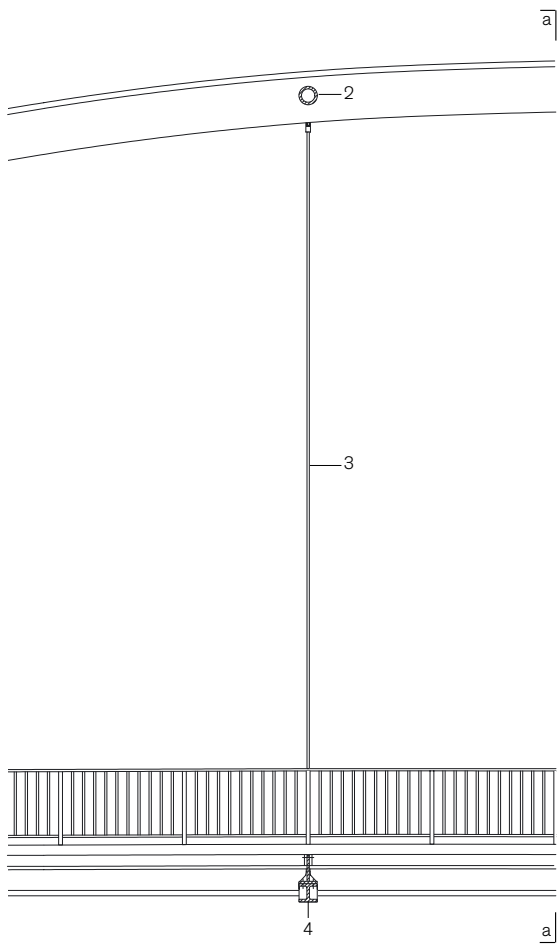
B Verschiebliches Auflager

Lageplan

Massstab 1 : 1500



Die zueinander geneigten Bögen sind durch Rundrohre verbunden, um die Queraussteifung der Konstruktion zu gewährleisten.



- Ansicht · Schnitt
 Masstab 1:100
- 1 Kastenprofil geschweisst 300/600/12 mm
 - 2 Queraussteifung Stahlrohr Ø 244/6,3 mm
 - 3 Abhängung Rundstahl Ø 26 mm
 - 4 Querträger HEA 240, a = 6,55 m
 - 5 Zugstangen Rundstahl Ø 70 mm
 - 6 Orthotrope Platte Elastomere-Beschichtung mit Quarzsand 5 mm
 - 7 Windverband Rundstahl Ø 20 mm

Bauen in Stahl
Bautendokumentation des Stahlbau Zentrums Schweiz
steeldoc 01/04, März 2004

Herausgeber:
SZS Stahlbau Zentrum Schweiz, Zürich
Evelyn C. Frisch, Direktorin

Designkonzept und Layout:
Gabriele Fackler, Reflexivity AG, Zürich

Redaktion:
circa drei, München in Zusammenarbeit mit Stahlbau Zentrum
Schweiz, Stahl-Informations-Zentrum, Deutschland und
Bouwen met Staal, Niederlande

Fotos:
Titel, S. 3, 4 (links), 6, 7: Thomas Jantscher, Colombier
S. 10: Alexander Felix, München
S. 4 (rechts), 11, 14, 15: H.G. Esch, Hennef
S. 12, 13: Lisa Hammel, Hamburg
S. 16, 17: Martina Helzel, München
S. 20, 21: Jeroen Musch, Amsterdam

Administration, Abonnemente, Versand:
Andreas Hartmann, SZS

Druck:
Kalt-Zehnder-Druck Zug

ISSN 0255-3104

Jahresabonnement Inland CHF 25.-
Einzelexemplar CHF 8.-
Preisänderungen vorbehalten.

Bauen in Stahl/steeldoc® ist die Bautendokumentation des
Stahlbau Zentrums Schweiz und erscheint mindestens viermal
jährlich in deutscher und französischer Sprache. Mitglieder
des SZS erhalten das Jahresabonnement und die technischen
Informationen des SZS gratis.

Die Rechte der Veröffentlichung der Bauten bleiben den
Architekten vorbehalten, das Copyright der Fotos liegt bei den
Fotografen. Ein Nachdruck, auch auszugsweise, ist nur mit
schriftlicher Genehmigung des Herausgebers und bei deutlicher
Quellenangabe gestattet.