

01/04 steeldoc

Fussgängerbrücken



Schrägseilbrücke in Almere, Niederlande

**Bauherr**

Vof 2 Joost, Amstelland en Bouwfonds, Arnhem

Architekten

IPV, Delft

Tragwerksplaner

Pieters Bouwtechniek, Delft

Stahlbau

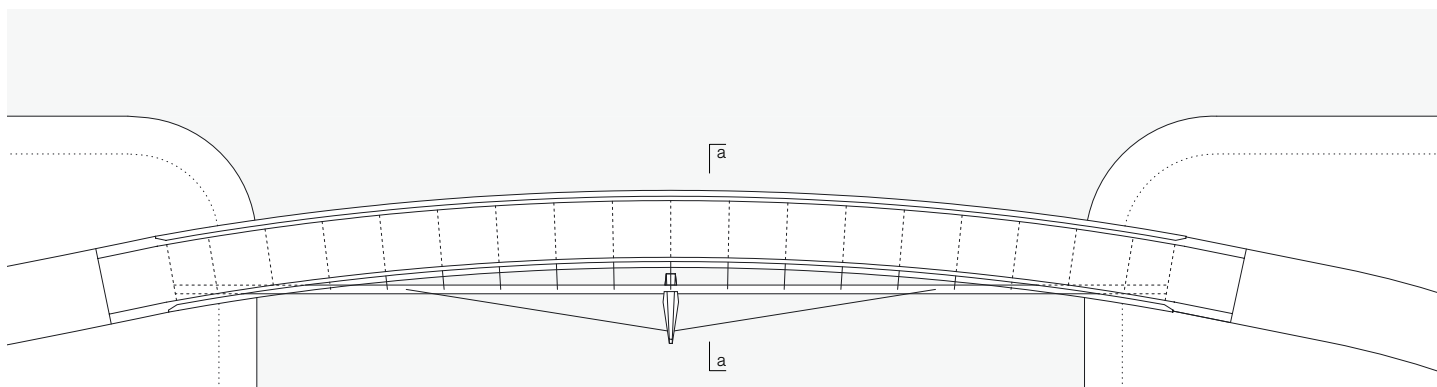
Hillebrand Konstruktiebedrijf, Middelburg

Baujahr

2001

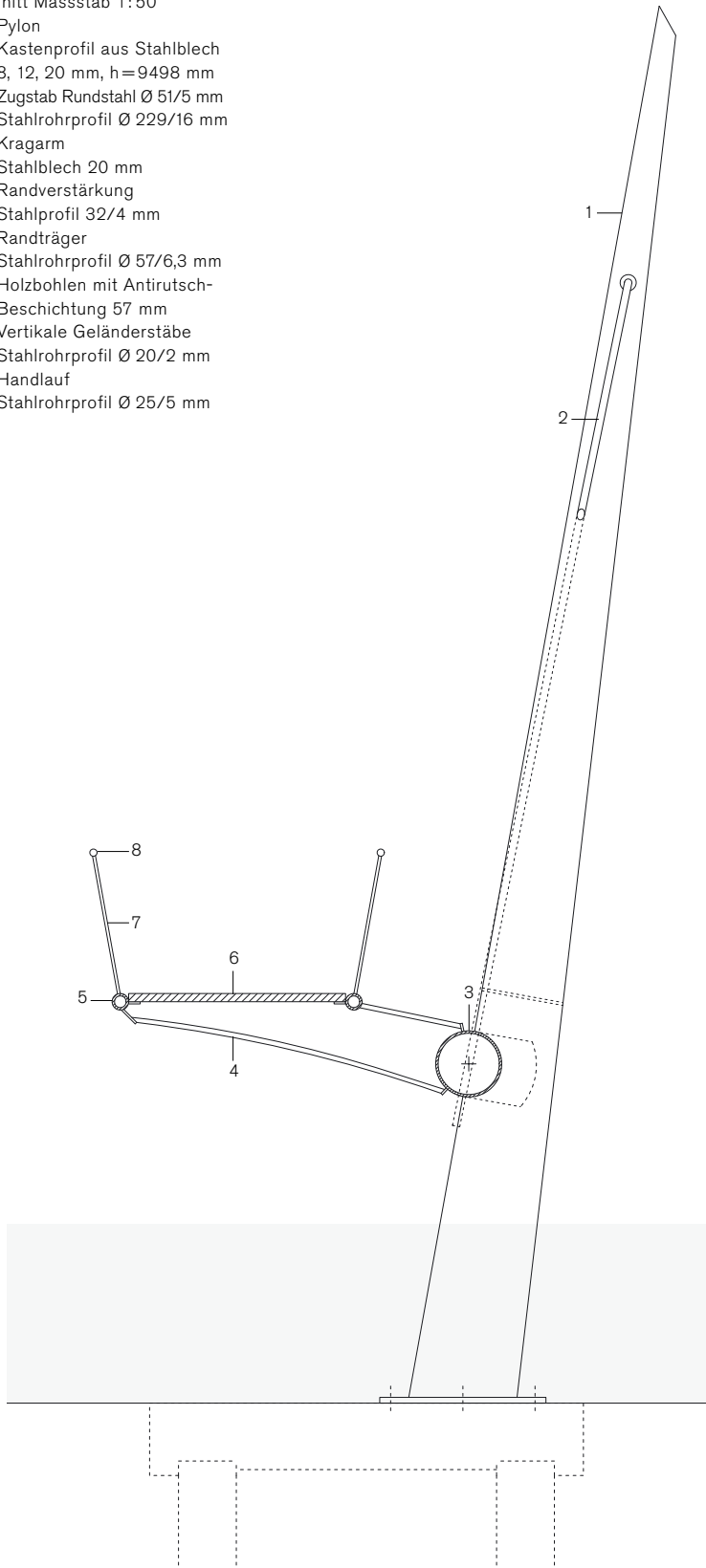
In der flachen Topographie seiner Umgebung bildet der hohe Pylon der Schrägseilbrücke einen weithin sichtbaren städtebaulichen Akzent. Das 25 m lange Brückendeck hat eine gebogene Grundrissform und setzt in einer geschwungenen Kurve den Verlauf des Fusswegs fort. Die einfache Schrägseilkonstruktion zeigt deutlich den Kräfteverlauf in der Brücke. Vom leicht aus der Vertikalen geneigten Pylon, mit rechteckigem nach oben verjüngtem Querschnitt, spannen zwei Stahlabhängungen zum exzentrisch zur Brückenachse verlaufenden Hauptträger. Dieser ist als Stahlrohr ausgebildet und erhält über Konsolquerträger die Lasten aus dem Brückendeck – Holzbohlen mit rutschsicher beschichteter Oberfläche. Durch die Überhöhung des Decks entsteht in der Mitte ein Aussichtspunkt mit freiem Blick über das einfache Stabgeländer auf das Wasser. Die gesamte Stahlkonstruktion der Brücke ist in einem gedeckten Silberton beschichtet.

Grundriss
Massstab 1:200



Schnitt Massstab 1:50

- 1 Pylon
Kastenprofil aus Stahlblech
8, 12, 20 mm, h=9498 mm
- 2 Zugstab Rundstahl \varnothing 51/5 mm
- 3 Stahlrohrprofil \varnothing 229/16 mm
- 4 Kragarm
Stahlblech 20 mm
Randverstärkung
Stahlprofil 32/4 mm
- 5 Randträger
Stahlrohrprofil \varnothing 57/6,3 mm
- 6 Holzbohlen mit Antirutsch-
Beschichtung 57 mm
- 7 Vertikale Geländerstäbe
Stahlrohrprofil \varnothing 20/2 mm
- 8 Handlauf
Stahlrohrprofil \varnothing 25/5 mm



aa



Die vom Pylon abgehängte
Lauffläche folgt in einem
leichten Bogen dem Fussweg.



Bauen in Stahl
Bautendokumentation des Stahlbau Zentrums Schweiz
steeldoc 01/04, März 2004

Herausgeber:
SZS Stahlbau Zentrum Schweiz, Zürich
Evelyn C. Frisch, Direktorin

Designkonzept und Layout:
Gabriele Fackler, Reflexivity AG, Zürich

Redaktion:
circa drei, München in Zusammenarbeit mit Stahlbau Zentrum
Schweiz, Stahl-Informations-Zentrum, Deutschland und
Bouwen met Staal, Niederlande

Fotos:
Titel, S. 3, 4 (links), 6, 7: Thomas Jantscher, Colombier
S. 10: Alexander Felix, München
S. 4 (rechts), 11, 14, 15: H.G. Esch, Hennef
S. 12, 13: Lisa Hammel, Hamburg
S. 16, 17: Martina Helzel, München
S. 20, 21: Jeroen Musch, Amsterdam

Administration, Abonnemente, Versand:
Andreas Hartmann, SZS

Druck:
Kalt-Zehnder-Druck Zug

ISSN 0255-3104

Jahresabonnement Inland CHF 25.-
Einzelexemplar CHF 8.-
Preisänderungen vorbehalten.

Bauen in Stahl/steeldoc® ist die Bautendokumentation des
Stahlbau Zentrums Schweiz und erscheint mindestens viermal
jährlich in deutscher und französischer Sprache. Mitglieder
des SZS erhalten das Jahresabonnement und die technischen
Informationen des SZS gratis.

Die Rechte der Veröffentlichung der Bauten bleiben den
Architekten vorbehalten, das Copyright der Fotos liegt bei den
Fotografen. Ein Nachdruck, auch auszugsweise, ist nur mit
schriftlicher Genehmigung des Herausgebers und bei deutlicher
Quellenangabe gestattet.