

# 03/08 steeldoc

Brücken und Wege



## Drei Länder – eine Brücke

### Bauherrschaft

Communes des Trois Frontières und Stadt Weil am Rhein

### Ingenieure

Leonhardt, Andrä und Partner, Berlin

### Architekten

Feichtinger Architectes, Paris

### Stahlbau

Max Bögl GmbH & Co. KG, Neumarkt

### Fertigstellung

2007

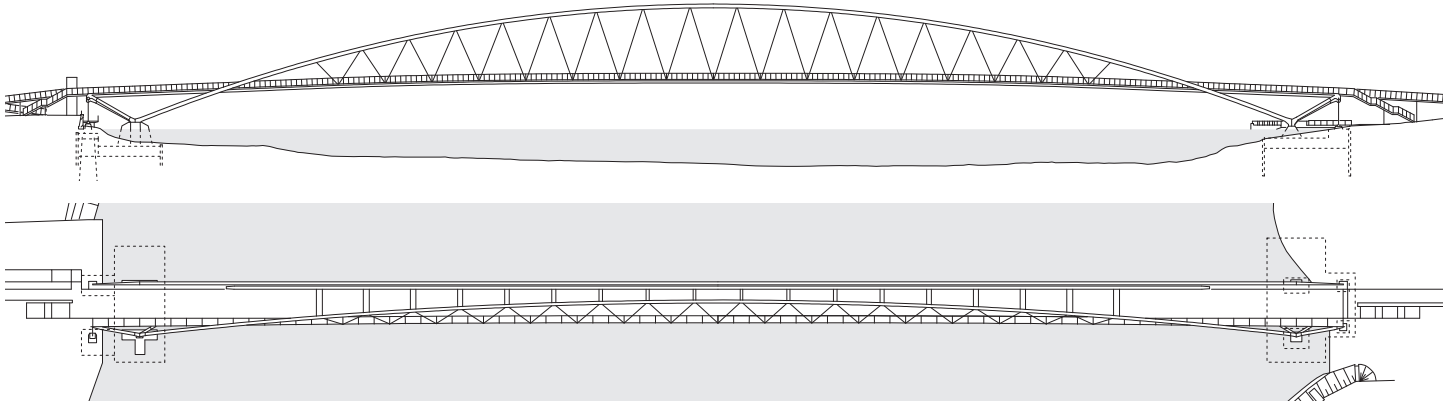


**Die Fussgängerbrücke verbindet Weil am Rhein mit dem französischen Huningue, nur 200 Meter von der Schweizer Grenze entfernt. Die neue Brücke befindet sich an einem historisch bedeutsamen Ort – die einstige Hüniger Schiffsbrücke wurde 1944 von amerikanischen Brandbomben zerstört.**

Die überaus filigrane, elegant anmutende Stahlbogenbrücke, die mit einer Länge von 230 Metern den an dieser Stelle beeindruckend breiten Rhein vollständig überspannt, ist das Ergebnis eines Ingenieurwettbewerbs. Ihre städtebauliche Bedeutung erfährt die neue Fussgängerbrücke aus der Verbindung zweier Strassen. Auf deutscher Seite bildet sie die Verlängerung der «Hauptstrasse» von Weil am Rhein und trifft auf französischer Seite auf die «Rue de France» in Huningue. Um hier die Sicht auf einen historischen Turm nicht zu verbauen, verläuft die Brücke ausserhalb der Achse, wenige Meter nach Norden versetzt. Zudem ist sie asymmetrisch aufgebaut, um die Blickachse offen zu halten.

Das asymmetrische Tragwerkskonzept wurde bei der Querschnittsausbildung mit einer «schwachen» und einer «starken» Achse umgesetzt. Der stärkere, vertikale nördliche Bogen besteht aus zwei hexagonalen, 900 Millimeter hohen Stahlhohlprofilen, der um 16 Grad geneigte südliche Bogen wird von einem Stahlrohr mit 609 Millimetern Durchmesser gebildet. Um beide Bogenebenen auszusteifen, sind im Bereich der Hängeranschlüsse Vierendeelverbände angeordnet. Vom Schnittpunkt der Stahlbögen mit dem Deck misst der Bogenstich nur 16,95 Meter. Bei einer freien Spannweite von exakt 229,40 Metern zwischen den Bogenfusspunkten erscheint die Konstruktion ausgesprochen flach. Die Gehwegplatte wurde zusätzlich mit einer Kuppenausrundung ausgebildet, um das für die Rheinschifffahrt erforderliche Lichtraumprofil freizuhalten.



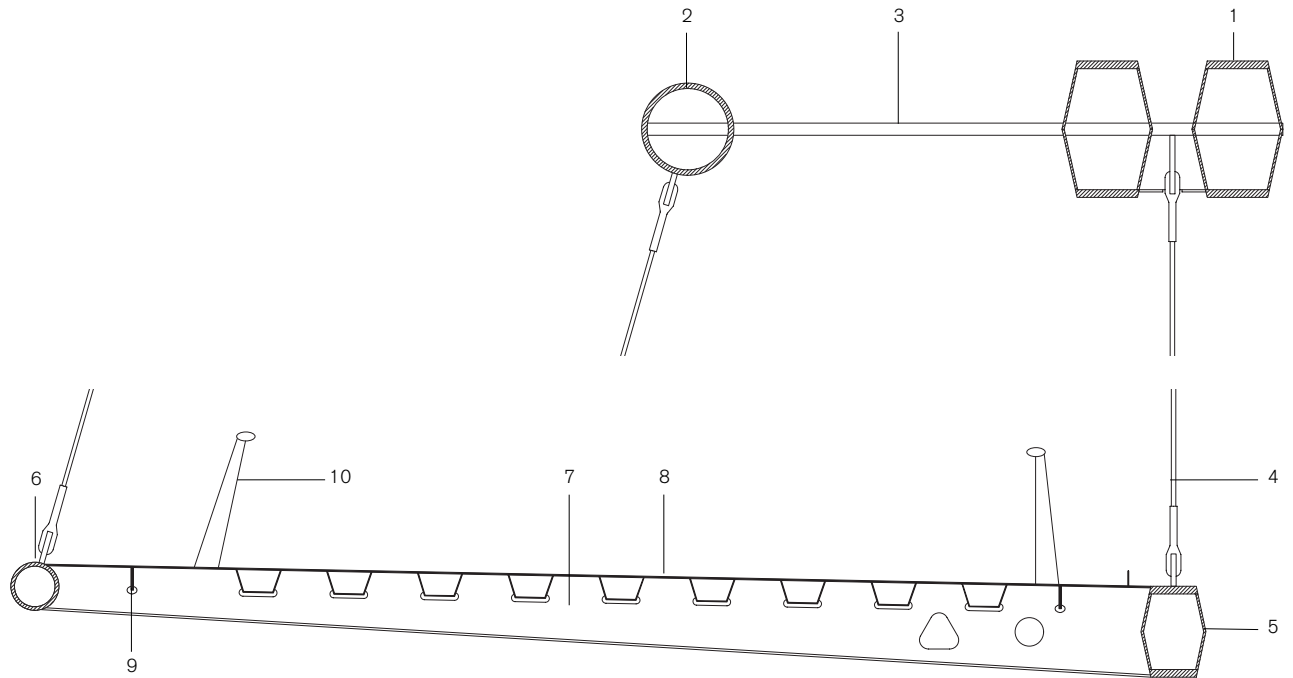


Ansicht und Grundriss, M 1:1500

Der gewagte Bogen – mit einer freien Spannweite von 229,4 Metern die längste Fussgänger-Bogenbrücke der Welt – symbolisiert die starke Verbindung zwischen Deutschland und Frankreich.







Querschnitt, M 1:50

- |  |  |
|--|--|
| 1 Bogen Nord 2x 600/900 mm<br>t=15 mm und 50 mm    | 6 Längsträger Süd<br>Stahlrohr Ø 318/25 mm |
| 2 Bogen Süd, Stahlrohr Ø 609/36 mm                 | 7 Querträger,<br>Steg 10 mm, e=3100 mm     |
| 3 Querverbindung 80/500 mm                         | 8 Deckblech 10 mm<br>Trapezsteifen 6 mm    |
| 4 Abhängung<br>offenes Spiralseil Ø 30 mm          | 9 Steife 150/15 mm                         |
| 5 Längsträger Nord 430/600 mm<br>t=15 mm und 50 mm | 10 Geländer                                |

Die sich aus der statischen Berechnung ergebenden Auflagerkräfte wiesen infolge der Asymmetrie grosse Horizontalkomponenten auf. Dem gegenüber waren die vertikalen Auflagerkräfte der leichten Stahlkonstruktion relativ klein. Da eine konventionelle Lagerung mit horizontal ebenen Auflagern ausschied, wurden die Bogenfusspunkte auf der Seite Weil als längsverschiebbliche Konstruktion in Form einer Deichsel ausgebildet. Die unverschiebbliche Lagerung auf der Seite Huningue wurde beim nördlichen Bogen durch zwei, beim südlichen durch drei Kalottenlager hergestellt. Verdrehungen sind somit ohne Zwang möglich, die auftretenden Lasten können abgetragen werden. Ein Teil des Bogenschubs wird an den Auflagerpunkten

umgelenkt und an den Brückenden nach unten gespannt. Dadurch konnte die Gesamthöhe des Bauwerks auf 25 Meter gesenkt werden.

Die Asymmetrie der Bögen setzt sich in der Konstruktion des Brückendecks fort, das beidseitig alle 9,50 Meter von offenen, nachjustierbaren Spiralseilen getragen wird. Die beiden Längsträger, analog der Bögen als hexagonales Stahlprofil und als Rundrohr ausgebildet, fungieren als Zugband der Bogenkonstruktion und tragen die orthotrope Gehwegplatte. Aufgrund der geometrischen Beziehungen variiert die Breite zwischen ca. 5 Metern in Brückenmitte bis 5,50 Metern an den Enden.

Die gesamte Brücke wurde ca. 500 Meter rheinabwärts in einer Feldwerkstatt gefertigt, mit Pontons eingeschwommen und mittels Seilwinden eingedreht. Die Rheinschifffahrt musste nur für einen Tag unterbrochen werden.





Die schlanke Geometrie der Konstruktion und die Verbindung unterschiedlicher Profile erforderten komplexe Knotenpunkte. Durch den Einsatz von Gussknoten konnten die Bauteile entsprechend dem Kraftfluss mit variablen Querschnittsdicken ausgebildet werden. Die durchgängig abgerundete Ausbildung aller Bauteile vermeidet Schmutzablagerung und Korrosion. Um die Schwingungsanfälligkeit der Brücke zu testen, wurden ergänzend zu den dynamischen Berechnungen Untersuchungen mit bis zu 1000 Personen durchgeführt. Ihre erste «unkontrollierte» Belastungsprobe bestand die Dreiländerbrücke bei ihrer Einweihung, die mit einem grenzüberschreitenden Volksfest gefeiert wurde.



Der asymmetrische Brückenquerschnitt und temperaturbedingte Längenänderungen führten zu der unterschiedlichen Ausbildung der Bogenfußpunkte: verschiebbliche Konstruktion in Weil am Rhein und Festpunktausbildung mit Kalottenlagern in Hunningue.

# Impressum

steeldoc 03/08, September 2008  
Bauen in Stahl  
Bautendokumentation des Stahlbau Zentrums Schweiz

Herausgeber:  
SZS Stahlbau Zentrum Schweiz, Zürich  
Evelyn C. Frisch, Direktorin

Redaktion:  
Evelyn C. Frisch, SZS  
Martina Helzel, circa drei, München

Layout:  
Martina Helzel, circa drei, München

Texte:  
Martina Helzel, Anne-Marie Ring, München

Fotos:  
Titel: Ros Kavanagh, Dublin (Living Bridge, Limerick)  
Editorial: Arup, London (Nesciobrücke, Amsterdam)  
Living Bridge: Ros Kavanagh, Dublin  
Dreirosenbrücke: Photobasilisk, Basel  
Bennauer Steg: Hanspeter Wagner, Zürich  
Eisenbahnbrücke über den Twentekanal: Aerofoto Brouwer,  
Brummen (Luftbild); Frank van Dam, Nieuwegein  
Fussgängerbrücke in Evry: Alain Baudry/DVVD, Paris)  
Dreiländerbrücke: Rolf Frei, Weil am Rhein (Panorama); Erich  
Meyer, Hasel (Luftbild); Leonhardt, André und Partner, Berlin  
Nesciobrücke: Arup, London; Rob 't Hart, Rotterdam  
Pavillonbrücke Zaragoza: Fernando Guerra, Lissabon;  
Expo Zaragoza 2008 (Baustelle)  
Fussgängerbrücke in Negrentino: Grignoli Muttoni Partner, Lugano

Quellen: Die Informationen und Pläne stammen von den Planungsbüros. Zeichnungen teilweise überarbeitet durch Stefan Zunhamer, circa drei, München.

Designkonzept:  
Gabriele Fackler, Reflexivity AG, Zürich

Administration, Abonnemente, Versand:  
Giesshübel-Office, Zürich

Druckvorstufe und Druck:  
Kalt-Zehnder-Druck AG, Zug

ISSN 0255-3104

Jahresabonnement Inland CHF 40.- / Ausland CHF 60.-  
Einzelexemplar CHF 15.-  
Preisänderungen vorbehalten.

Bauen in Stahl/steeldoc® ist die Bautendokumentation des Stahlbau Zentrums Schweiz und erscheint viermal jährlich in deutscher und französischer Sprache. Mitglieder des SZS erhalten das Jahresabonnement und die technischen Informationen des SZS gratis.

Die Rechte der Veröffentlichung der Bauten bleiben den Architekten vorbehalten, das Copyright der Fotos liegt bei den Fotografen. Ein Nachdruck, auch auszugsweise, ist nur mit schriftlicher Genehmigung des Herausgebers und bei deutlicher Quellenangabe gestattet.